

7	GB-T-819.1-2000-C-BE-M3X6	碳钢发黑十字沉头螺 丝M3X6	普通碳钢	8	0.0004	
6	GB-T-70.1-2000-S-NL-M3X8	不锈钢内六角杯头螺 丝M3X8	SUS 304	4	0.001	
5	GB-T-819.1-2000-C-BE-M3X8	碳钢发黑十字沉头螺 丝M3X8	普通碳钢	4	0.0005	
4	YG-W17A-0000-004	盖板	5052-H32	2	0.240	
3	YG-W17A-0000-003	后面板	6063-T5	1	0.084	
2	YG-W17A-0000-002	前面板	5052-H32	1	0.195	
1	YG-W17A-0000-001	侧板	6063-T5	2	0.212	
序号	图号	名称	材料	数量	单重	备注

技术要求:

- 1、必须按照设计、工艺要求及本规定和有关标准进行装配;
- 2、所有零部件(包括外购、外协件)必须具有检验合格证方能进行装配;
- 3、零件在装配前必须清理和清洗干净,不得有毛刺、飞边、氧化皮、锈蚀、切屑、砂粒、灰尘和油污等,并应符合相应清洁度要求;
- 4、装配过程中零件不得磕碰、划伤和锈蚀;
- 5、油漆未干的零件不得进行装配;
- 6、相对运动的零件,装配时接触面间应加润滑油脂;
- 7、各零、部件装配后相对位置应准确。

Break sharp edges (未注锐边倒角): Ch 0.05 to 0.25 x45°	Angular tolerances (未注角度公差): <6° ± 10' <30° ± 20' <120° ± 30' >120° ± 1°
Position tolerances (未注位置公差): ± 0.05	

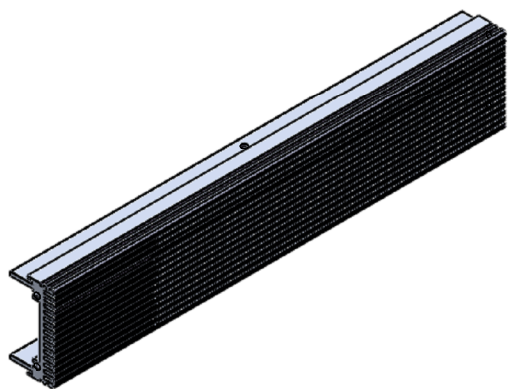
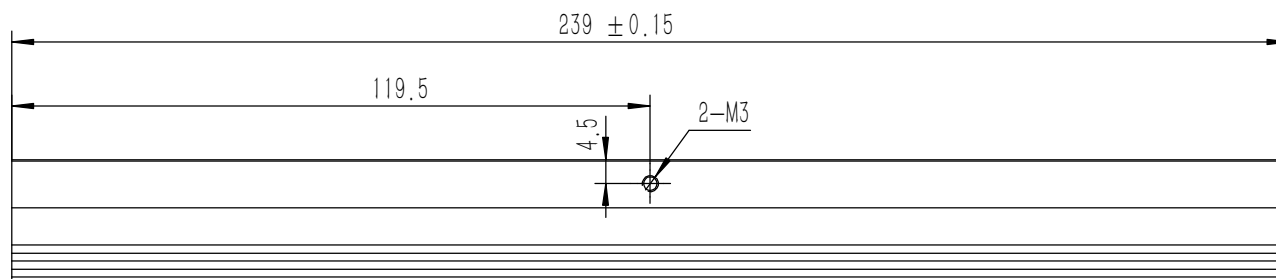
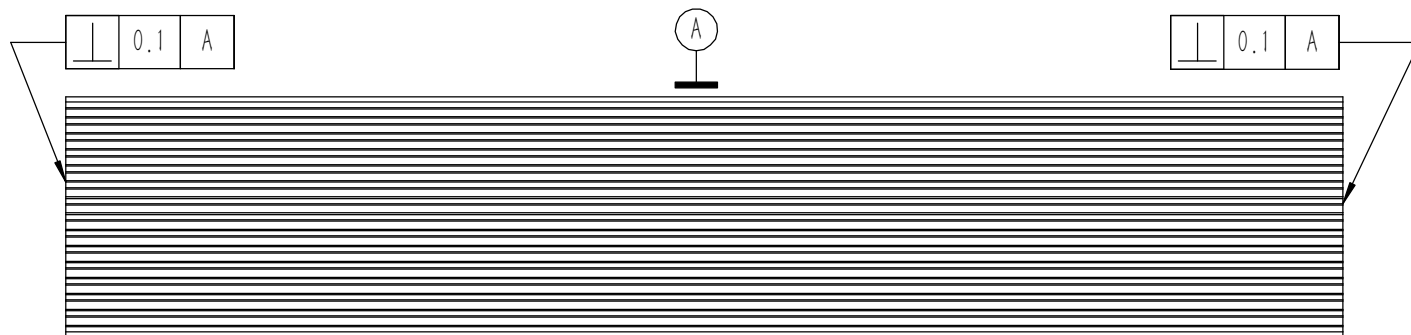
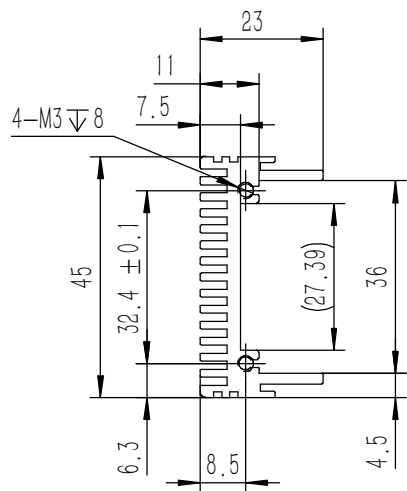
Tolerances (未注公差): 0.5 to 6 ± 0.1 6 to 30 ± 0.2 30 to 120 ± 0.3 120 to 400 ± 0.4

Material (材料):	(装配图)
Weight: (重量) (Kg):	1.192
Protection: (表面处理):	

Part Name (零/部件名称):	W17A功放
Drawn by (绘图): 莫永康	Date (日期): 2020.05.15
Check by (校对):	Date (日期):
Signature by (批准):	Date (日期):



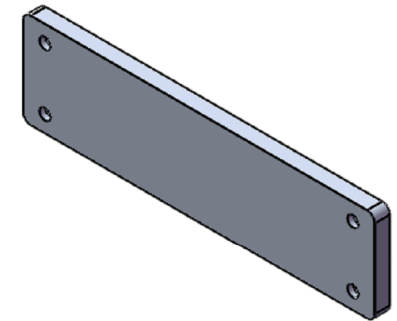
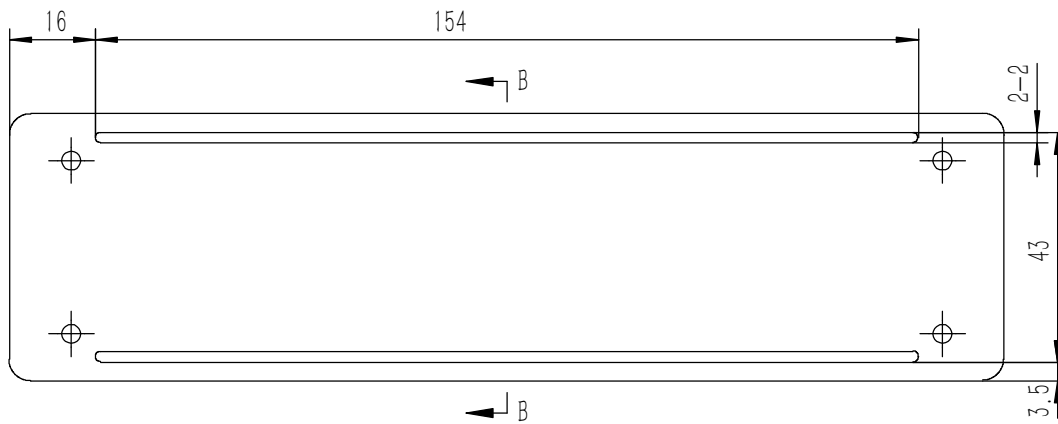
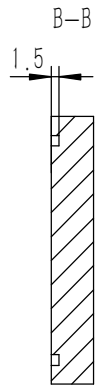
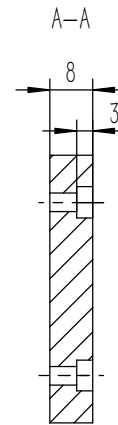
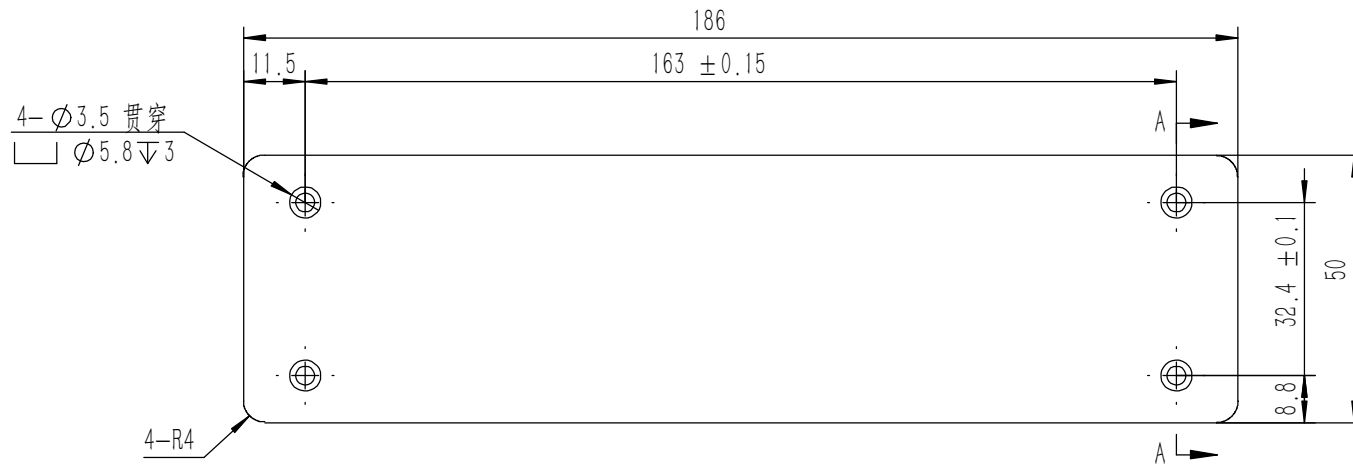
Drawing Number (图号):	YG-W17A-0000-000
Size: (图幅):	A1
Scale (比例):	1:1
Revision (版本):	A1
Sheet (页数):	1 / 1



技术要求:

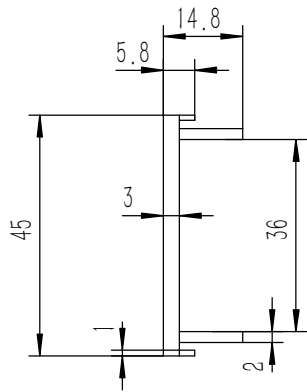
- 1、零件加工表面不应有划痕、擦伤等损伤零件表面的缺陷;
- 2、去除毛刺飞边,锐角倒钝;
- 3、未标注尺寸见3D数模。

Tolerances (未注公差): 0.5 to 6 ± 0.1 6 to 30 ± 0.2 30 to 120 ± 0.3 120 to 400 ± 0.4	Material (材料):	6063-T5	YONGU 永固
	Weight: (重量) (Kg)	0.212	
Break sharp edges (未注锐边倒角): Ch 0.05 to 0.25 x45°	Protection: (表面处理):		Drawing Number (图号): YG-W17A-0000-001
	Position tolerances (未注位置公差): ±0.05	Part Name (零/部件名称): 侧板	
Angular tolerances (未注角度公差): <6° ± 10' <30° ± 20' <120° ± 30' >120° ± 1°	Part Name (零/部件名称):	侧板	Size: (图幅): A3
	Drawn by (绘图): 莫永康	Date (日期): 2020.05.15	Sheet (页数): 1 / 1
	Check by (校对):	Date (日期):	Scale (比例): 1:1
	Signature by (批准):	Date (日期):	Revision (版本): A1

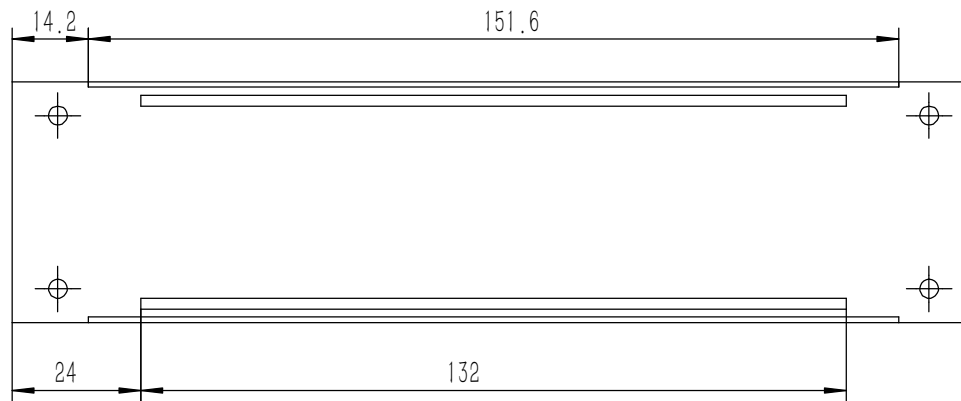
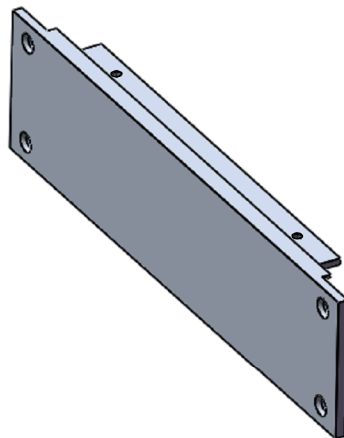
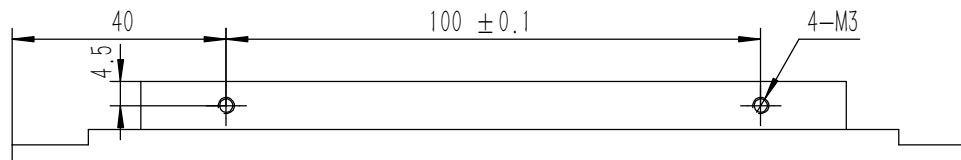
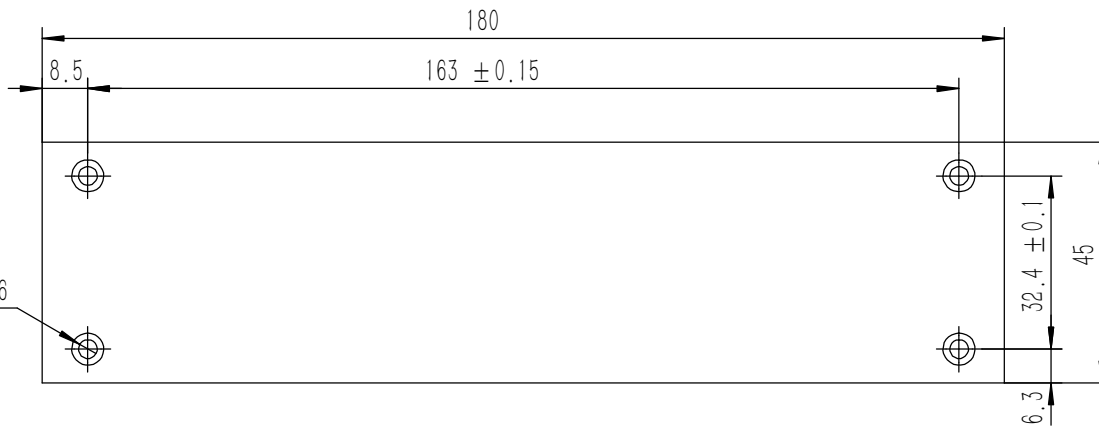


- 技术要求:
- 1、零件加工表面不应有划痕、擦伤等损伤零件表面的缺陷;
 - 2、去除毛刺飞边, 锐角倒钝;
 - 3、未标注尺寸见3D数模。

Tolerances (未注公差):	0.5 to 6	± 0.1	Material (材料):	5052-H32		YONGU 永固
	6 to 30	± 0.2	Weight: (重量) (Kg)	0.195		
	30 to 120	± 0.3	Protection: (表面处理):			Drawing Number (图号): YG-W17A-0000-002
	120 to 400	± 0.4	Part Name (零/部件名称):	前面板		
Break sharp edges (未注锐边倒角): Ch 0.05 to 0.25 x45°	Angular tolerances (未注角度公差):	<6° ± 10'	Drawn by (绘图):	莫永康	Date (日期):	2020.05.15
Position tolerances (未注位置公差):	<30° ± 20'	<120° ± 30'	Check by (校对):		Date (日期):	
±0.05	>120° ± 1°		Signature by (批准):		Date (日期):	
			Size (图幅):	A3		Sheet (页数): 1 / 1
			Scale (比例):	1:1		
			Revision (版本):	A1		



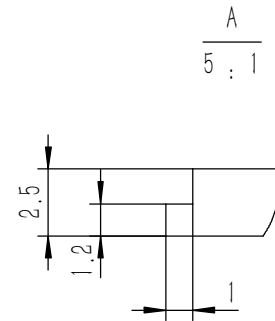
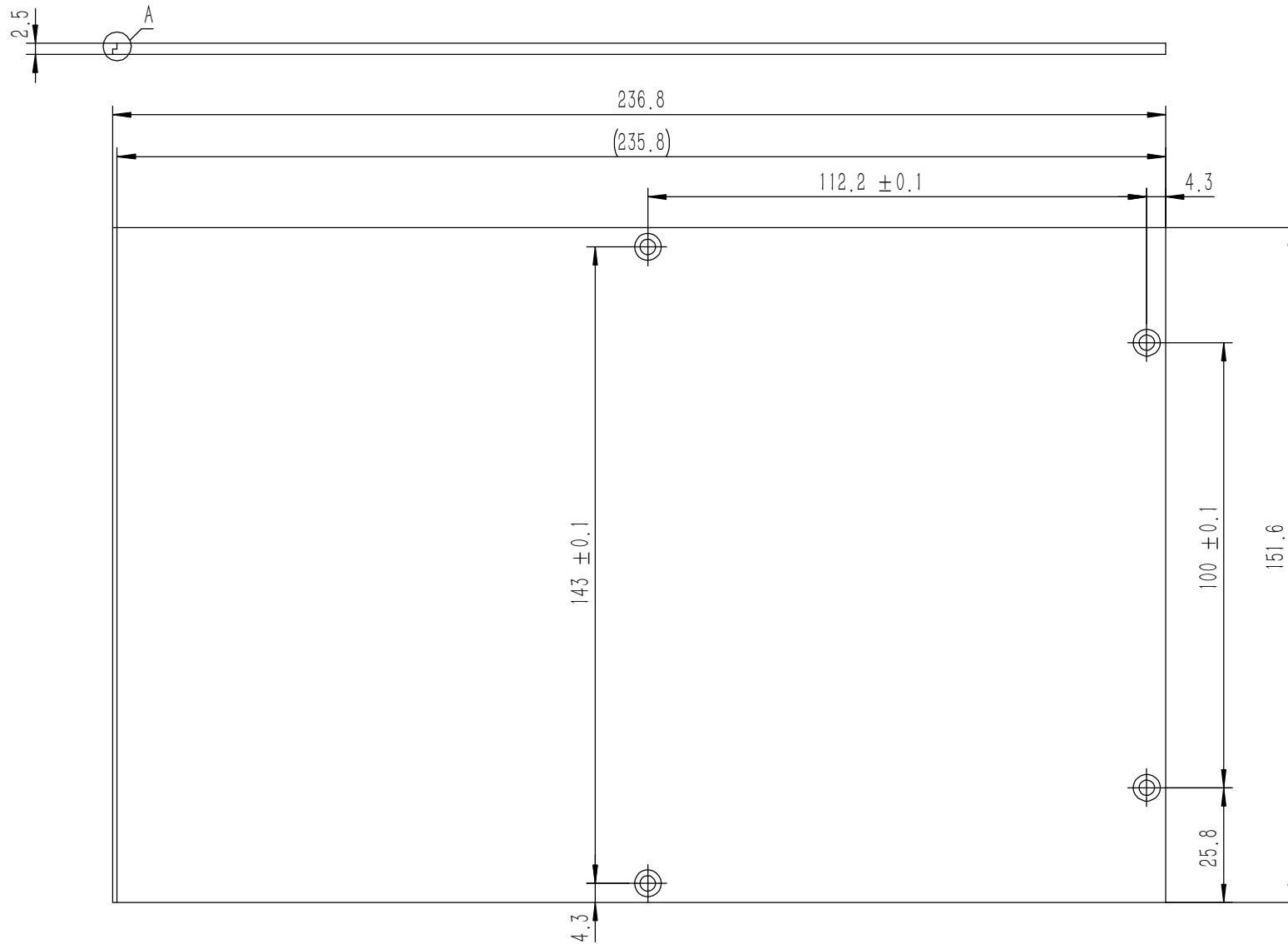
4- $\varnothing 3.5$ \sphericalangle $\varnothing 6$



技术要求:

- 1、零件加工表面不应有划痕、擦伤等损伤零件表面的缺陷;
- 2、去除毛刺飞边, 锐角倒钝;
- 3、未标注尺寸见3D数模。

Tolerances (未注公差): 0.5 to 6 ± 0.1 6 to 30 ± 0.2 30 to 120 ± 0.3 120 to 400 ± 0.4	Material (材料):	6063-T5		YONGU 永固
	Weight: (重量) (Kg)	0.084		
Break sharp edges (未注锐边倒角): Ch 0.05 to 0.25 x45°	Protection: (表面处理):			
	Part Name (零/部件名称):	后面板		Drawing Number (图号): YG-W17A-0000-003
Position tolerances (未注位置公差): ±0.05	Angular tolerances (未注角度公差): <6° ± 10' <30° ± 20' <120° ± 30' >120° ± 1°	Drawn by (绘图): 莫永康	Date (日期): 2020.05.15	Size (图幅): A3
		Check by (校对):	Date (日期):	Scale (比例): 1:1
		Signature by (批准):	Date (日期):	Revision (版本): A1
				Sheet (页数): 1 / 1



技术要求:
 1、零件加工表面不应有划痕、擦伤等损伤零件表面的缺陷;
 2、去除毛刺飞边,锐角倒钝;
 3、未标注尺寸见3D数模。

Tolerances (未注公差): 0.5 to 6 ± 0.1 6 to 30 ± 0.2 30 to 120 ± 0.3 120 to 400 ± 0.4	Material (材料):	5052-H32		YONGU 永固
	Weight: (重量) (Kg)	0.240		
Break sharp edges (未注锐边倒角): Ch 0.05 to 0.25 x45°	Protection: (表面处理):			Drawing Number (图号): YG-W17A-0000-004
	Part Name (零/部件名称):	盖板		
Angular tolerances (未注角度公差): <6° ± 10' <30° ± 20' <120° ± 30' >120° ± 1°	Position tolerances (未注位置公差): ±0.05	Drawn by (绘图): 莫永康	Date (日期): 2020.05.15	Size (图幅): A3
		Check by (校对):	Date (日期):	Scale (比例): 1:1
		Signature by (批准):	Date (日期):	Revision (版本): A1
				Sheet (页数): 1 / 1