

7	GB-T-70.1-2000-S-NL-M3X8	不锈钢内六角杯头螺 丝M3X8	SUS 304	4	0.001	
6	GB-T-819.1-2000-C-BE-M3X8	碳钢发黑十字沉头螺 丝M3X8	普通碳钢	4	0.0005	
5	GB-T-819.1-2000-C-BE-M3X6	碳钢发黑十字沉头螺 丝M3X6	普通碳钢	8	0.0004	
4	YG-W25B-0000-004	盖板	5052-H32	2	0.257	
3	YG-W25B-0000-003	后面板	6063-T5	1	0.122	
2	YG-W25B-0000-002	前面板	5052-H32	1	0.269	
1	YG-W25B-0000-001	侧板	6063-T5	2	0.098	
序号	图号	名称	材料	数量	单重	备注

技术要求:

- 1、必须按照设计、工艺要求及本规定和有关标准进行装配;
- 2、所有零部件(包括外购、外协件)必须具有检验合格证方能进行装配;
- 3、零件在装配前必须清理和清洗干净,不得有毛刺、飞边、氧化皮、锈蚀、切屑、砂粒、灰尘和油污等,并应符合相应清洁度要求;
- 4、装配过程中零件不得磕碰、划伤和锈蚀;
- 5、油漆未干的零件不得进行装配;
- 6、相对运动的零件,装配时接触面间应加润滑油脂;
- 7、各零、部件装配后相对位置应准确。

Break sharp edges (未注锐边倒角): Ch 0.05 to 0.25 x45°	Angular tolerances (未注角度公差): <6° ± 10' <30° ± 20' <120° ± 30' >120° ± 1°
Position tolerances (未注位置公差): ± 0.05	

Tolerances (未注公差): 0.5 to 6 ± 0.1 6 to 30 ± 0.2 30 to 120 ± 0.3 120 to 400 ± 0.4

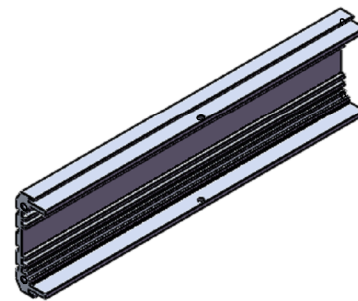
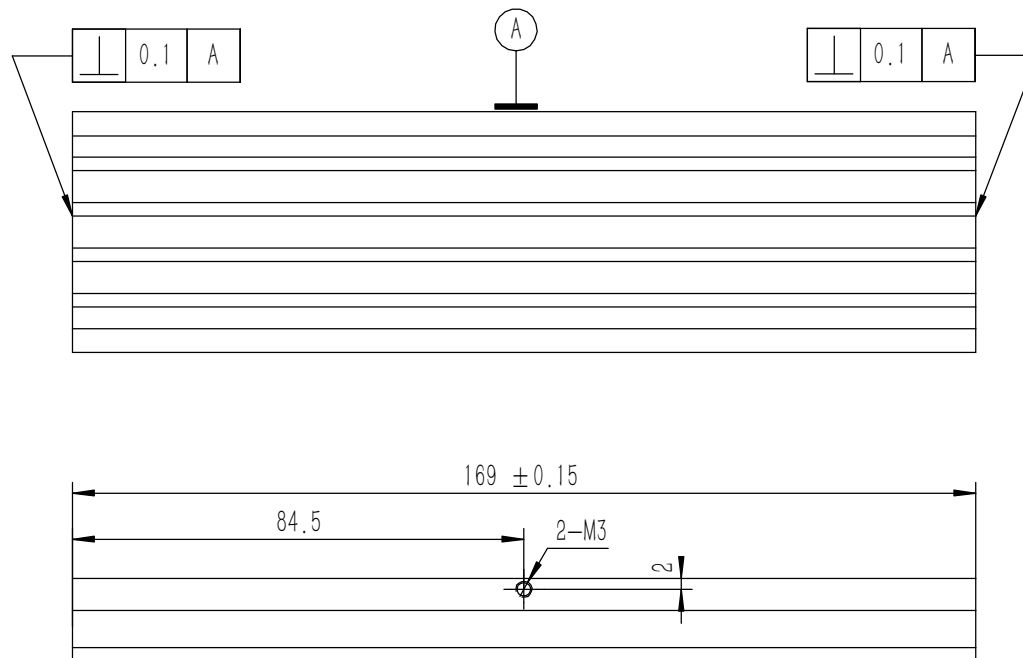
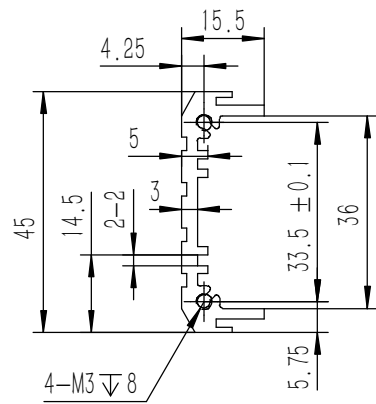
Material (材料):	(装配图)
Weight: (重量) (Kg):	1.110
Protection: (表面处理):	
Part Name (零/部件名称):	W25B功放

YONGU 永固	Drawing Number (图号):	YG-W25B-0000-000
	Size: (图幅):	A1

Drawn by (绘图): 邓展锋	Date (日期): 2020.05.15
Check by (校对):	Date (日期):
Signature by (批准):	Date (日期):

Date (日期):	Date (日期):
Date (日期):	Date (日期):

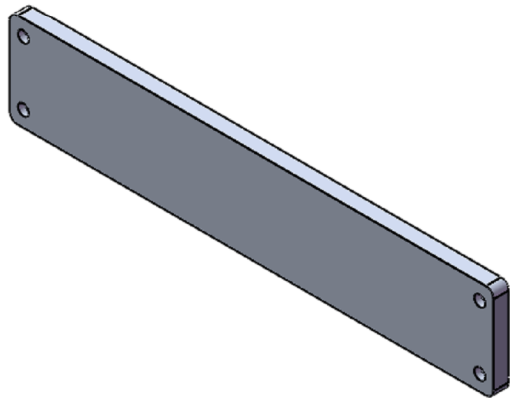
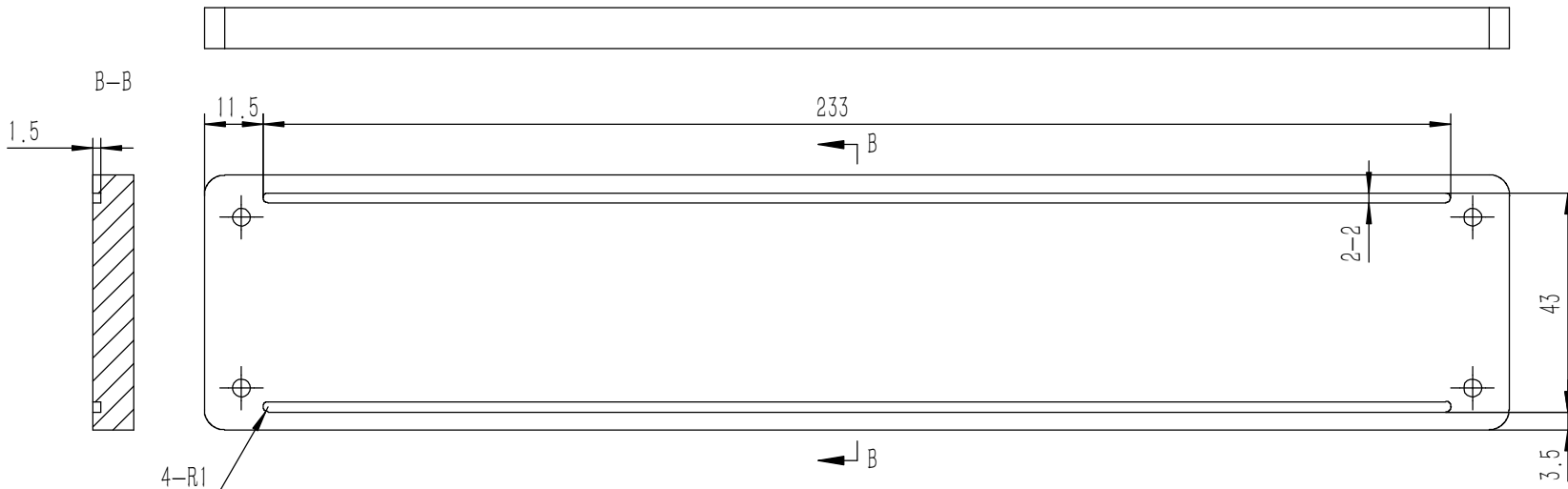
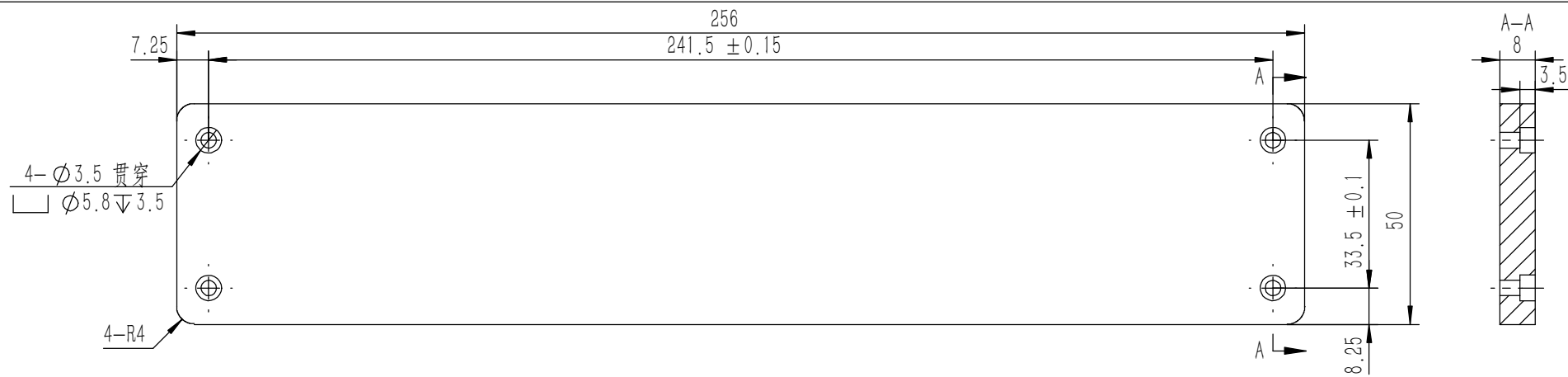
Scale (比例):	1:1
Revision (版本):	A1
Sheet (页数):	1 / 1



技术要求:

- 1、零件加工表面不应有划痕、擦伤等损伤零件表面的缺陷;
- 2、去除毛刺飞边, 锐角倒钝;
- 3、未标注尺寸见3D数模。

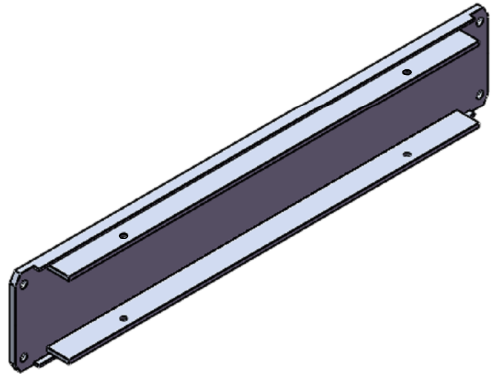
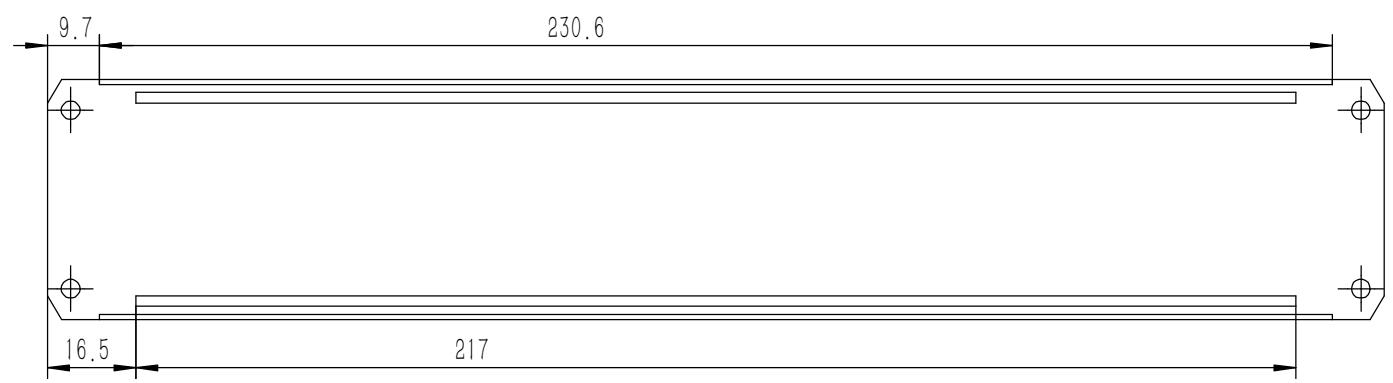
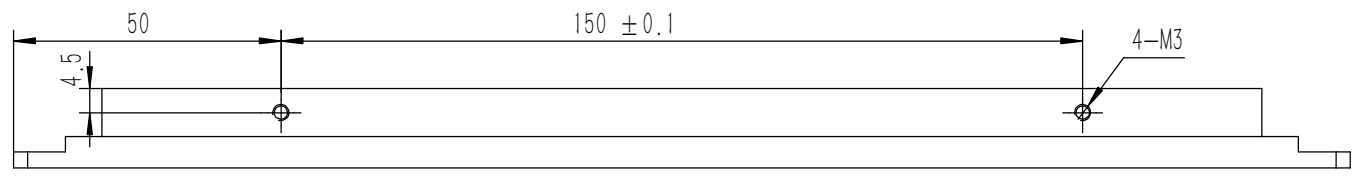
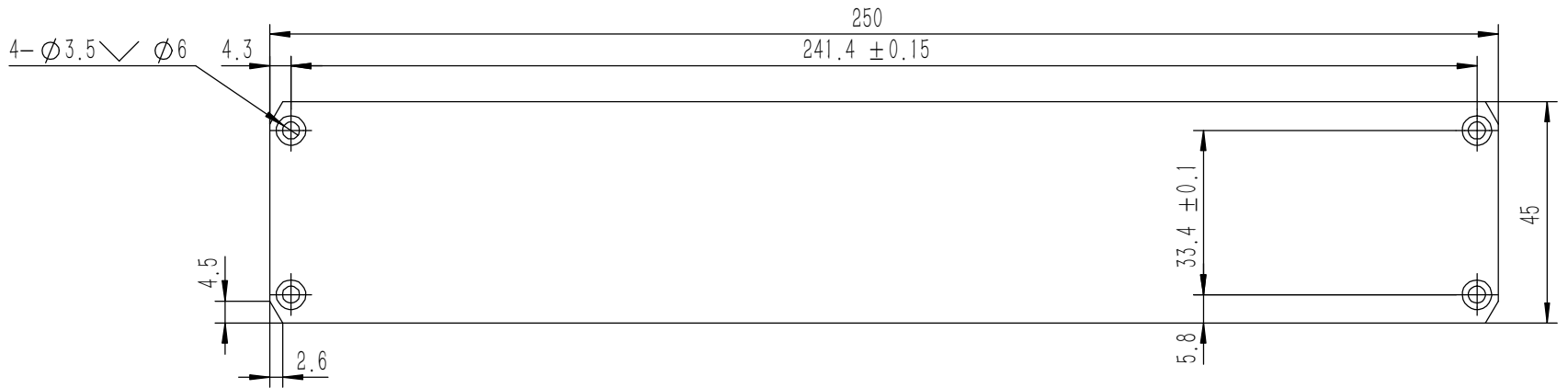
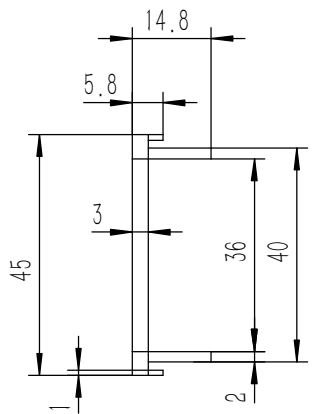
Tolerances (未注公差): 0.5 to 6 ± 0.1 6 to 30 ± 0.2 30 to 120 ± 0.3 120 to 400 ± 0.4	Material (材料):	6063-T5	YONGU 永固
	Weight: (重量) (Kg)	0.098	
Break sharp edges (未注锐边倒角): Ch 0.05 to 0.25 x45°	Protection: (表面处理):		Drawing Number (图号): YG-W25B-0000-001
	Angular tolerances (未注角度公差): <6° ± 10' <30° ± 20' <120° ± 30' >120° ± 1°	Part Name (零/部件名称):	
Position tolerances (未注位置公差): ±0.05	Part Name (零/部件名称):	侧板	Size: (图幅): A3
	Drawn by (绘图): 邓展锋	Date (日期): 2020.05.15	Scale (比例): 1:1
	Check by (校对):	Date (日期):	Revision (版本): A1
	Signature by (批准):	Date (日期):	Sheet (页数): 1 / 1



技术要求:

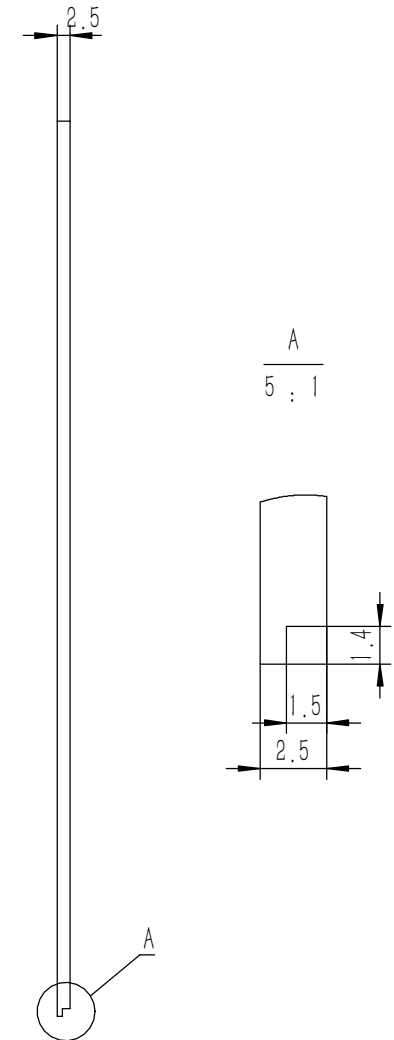
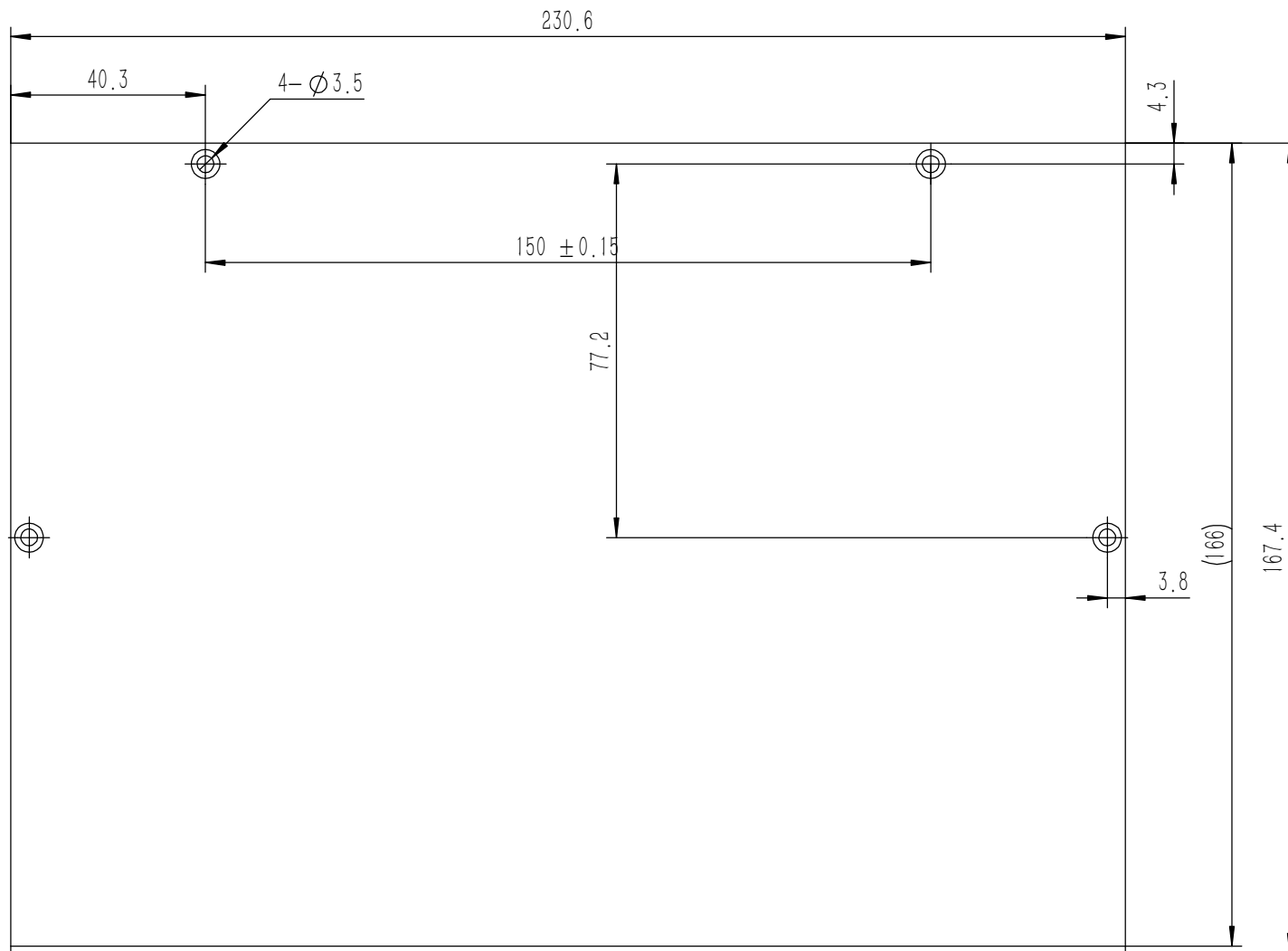
- 1、零件加工表面不应有划痕、擦伤等损伤零件表面的缺陷;
- 2、去除毛刺飞边,锐角倒钝;
- 3、未标注尺寸见3D数模。

Tolerances (未注公差): 0.5 to 6 ± 0.1 6 to 30 ± 0.2 30 to 120 ± 0.3 120 to 400 ± 0.4	Material (材料):	5052-H32		YONGU 永固
	Weight: (重量) (Kg)	0.269		
Break sharp edges (未注锐边倒角): Ch 0.05 to 0.25 x45°	Protection: (表面处理):			Drawing Number (图号): YG-W25B-0000-002
	Position tolerances (未注位置公差): ± 0.05	Part Name (零/部件名称): 前面板		
Angular tolerances (未注角度公差): <6° $\pm 10'$ <30° $\pm 20'$ <120° $\pm 30'$ >120° $\pm 1^\circ$	Drawn by (绘图):	邓展锋	Date (日期): 2020.05.15	Size (图幅): A3
	Signature by (批准):		Date (日期):	Scale (比例): 1:1
			Date (日期):	Revision (版本): A1
				Sheet (页数): 1 / 1



技术要求:
 1、零件加工表面不应有划痕、擦伤等损伤零件表面的缺陷;
 2、去除毛刺飞边,锐角倒钝;
 3、未标注尺寸见3D数模。

Tolerances (未注公差): 0.5 to 6 ± 0.1 6 to 30 ± 0.2 30 to 120 ± 0.3 120 to 400 ± 0.4	Material (材料):	6063-T5		YONGU 永固
	Weight: (重量) (Kg)	0.122		
Break sharp edges (未注锐边倒角): Ch 0.05 to 0.25 x45°	Protection: (表面处理):			Drawing Number (图号): YG-W25B-0000-003
	Part Name (零/部件名称):	后面板		
Position tolerances (未注位置公差): ±0.05	Angular tolerances (未注角度公差): <6° ± 10' <30° ± 20' <120° ± 30' >120° ± 1°	Drawn by (绘图): 邓展锋	Date (日期): 2020.05.15	Size (图幅): A3
		Check by (校对):	Date (日期):	Scale (比例): 1:1
		Signature by (批准):	Date (日期):	Revision (版本): A1
				Sheet (页数): 1 / 1



技术要求:

- 1、零件加工表面不应有划痕、擦伤等损伤零件表面的缺陷;
- 2、去除毛刺飞边, 锐角倒钝;
- 3、未标注尺寸见3D数模。

Tolerances (未注公差): 0.5 to 6 ± 0.1 6 to 30 ± 0.2 30 to 120 ± 0.3 120 to 400 ± 0.4	Material (材料):	5052-H32		YONGU 永固
	Weight: (重量) (Kg)	0.257		
Break sharp edges (未注锐边倒角): Ch 0.05 to 0.25 x45°	Protection: (表面处理):			Drawing Number (图号): YG-W25B-000-004
	Part Name (零/部件名称):	盖板		
Angular tolerances (未注角度公差): <6° ± 10' <30° ± 20' <120° ± 30' >120° ± 1°	Drawn by (绘图):	邓展锋	Date (日期): 2020.05.15	Size (图幅): A3
	Position tolerances (未注位置公差): ±0.05	Check by (校对):		Date (日期):
	Signature by (批准):		Date (日期):	Revision (版本): A1