

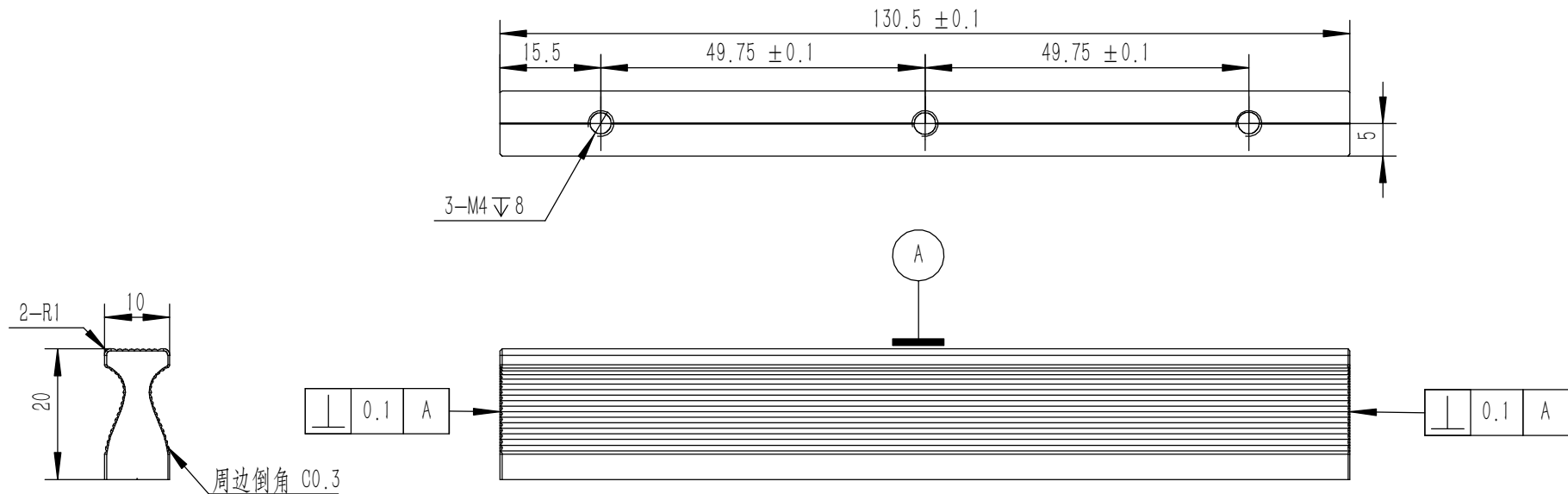
18	YG-C19A-0000-002	后面板	5052-H32	1	0.767	
17	GB-T-819.1-2000-C-NI-M3X6	碳钢镀镍十字沉头螺丝M3X6	普通碳钢	16	0.0004	
16	YG-C19A-0000-005	组合侧板 3U-100	6063-T5	6	0.274	
15	YG-C19A-0000-009	侧板固定件 3U	6063-T5	4	0.047	
14	YG-C19A-0000-001	前面板	5052-H32	1	0.857	
13	S-M3-1-ZI	压铆螺母镀白锌M3X1	普通碳钢	8	0.3750	
12	YG-C19A-0000-004	垫板	电解板	1	1.068	
11	GB-T-70.3-2000-C-NI-M3X6	芳生镀白镍内六角沉头螺丝M3X6	普通碳钢	16	0.0004	
10	GB-T-819.1-2000-C-NI-M4X8	碳钢镀镍十字沉头螺丝M4X8	普通碳钢	12	0.001	
9	GB-T-973-1976-C-NI-M3X6	碳钢镀镍十字大扁头螺丝M3X6	普通碳钢	12	0.0006	
8	GB-T-973-1976-C-NI-M3X4	碳钢镀镍十字大扁头螺丝M3X4	普通碳钢	36	0.0005	
7	YG-C19A-0000-010	侧板连接件 3U	电解板	4	0.034	
6	盲孔压铆螺柱镀白锌M3X5	压铆螺柱 M3X5	普通碳钢	8	0.001	
5	YG-C19A-0000-012	面板下固定件	电解板	2	0.065	
4	YG-C19A-0000-007	拉手 3U	6063-T5	2	0.125	
3	YG-C19A-0000-003	盖板	5052-H32	2	0.904	
2	YG-C19A-0000-011	面板上固定件	电解板	2	0.059	
1	YG-C19A-0000-008	后防护条 3U	6063-T5	2	0.053	
序号	图号	名称	材料	数量	单重	备注

技术要求:

- 1、必须按照设计、工艺要求及本规定和有关标准进行装配;
- 2、所有零部件(包括外购、外协件)必须具有检验合格证方能进行装配;
- 3、零件在装配前必须清理和清洗干净,不得有毛刺、飞边、氧化皮、锈蚀、切屑、砂粒、灰尘和油污等,并应符合相应清洁度要求;
- 4、装配过程中零件不得磕碰、划伤和锈蚀;
- 5、油漆未干的零件不得进行装配;
- 6、相对运动的零件,装配时接触面间应加润滑油脂;
- 7、各零、部件装配后相对位置应准确。

Break sharp edges (未注锐边倒角): Ch 0.05 to 0.25 x45°	Angular tolerances (未注角度公差): <6° ± 10' <30° ± 20' <120° ± 30' >120° ± 1°
Position tolerances (未注位置公差): ± 0.05	

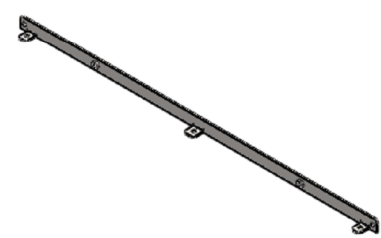
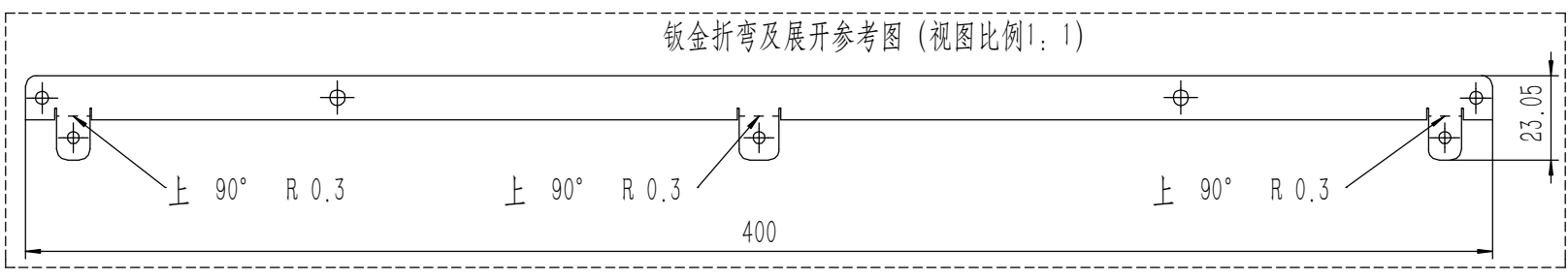
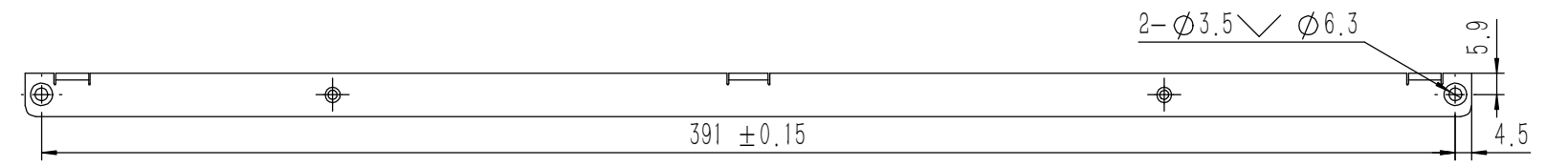
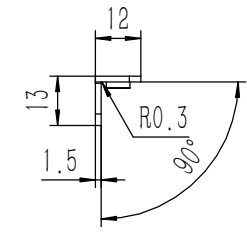
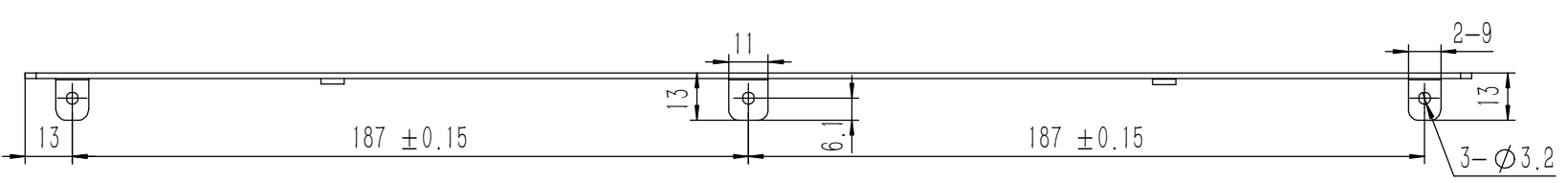
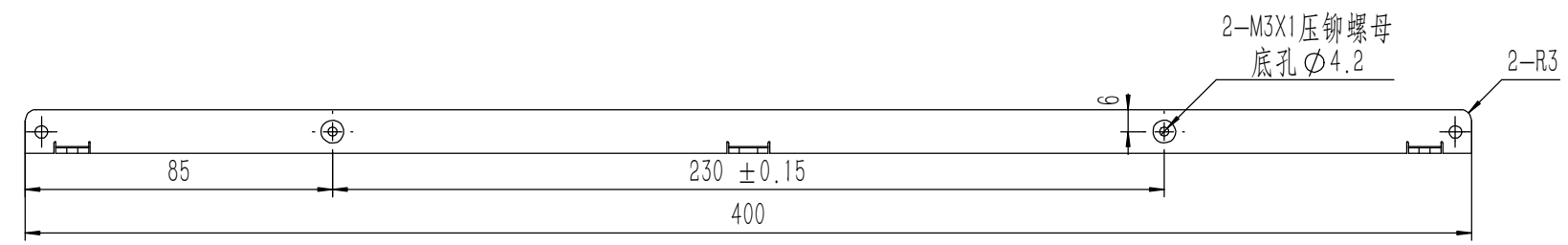
Tolerances (未注公差): 0.5 to 6 ± 0.1 6 to 30 ± 0.2 30 to 120 ± 0.3 120 to 400 ± 0.4	Material (材料): (装配图)	<h1>YONGU 永固</h1>
Weight: (重量) (Kg): 7.129	Part Name (零/部件名称): C19A机箱	
Protection: (表面处理):	Part Name (零/部件名称): C19A机箱	
Signature by (批准):	Date (日期): 2020.05.26	Drawing Number (图号): YG-C19A-0000-000
Signature by (批准):	Date (日期):	Size (图幅): A0
Signature by (批准):	Date (日期):	Scale (比例): 1:1
Signature by (批准):	Date (日期):	Revision (版本): A1
		Sheet (页数): 1 / 1



技术要求:

- 1、零件加工表面不应有划痕、擦伤等损伤零件表面的缺陷;
- 2、去除毛刺飞边, 锐角倒钝;
- 3、未标注尺寸见3D数模。

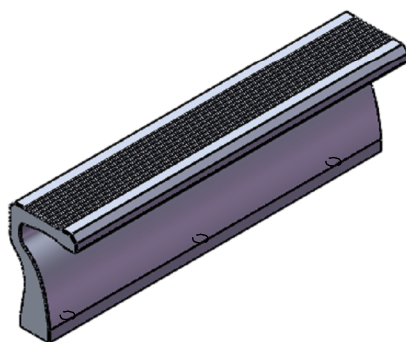
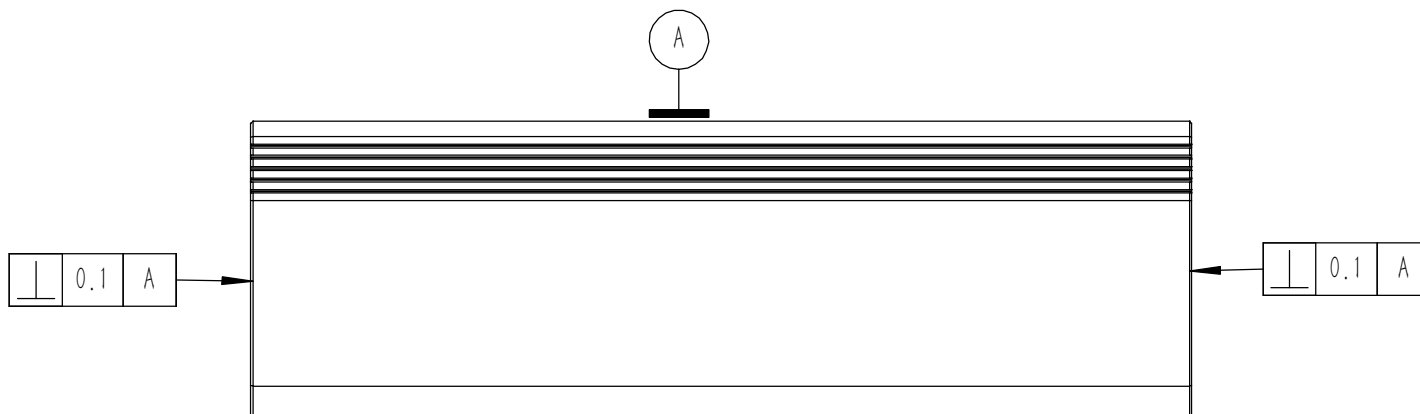
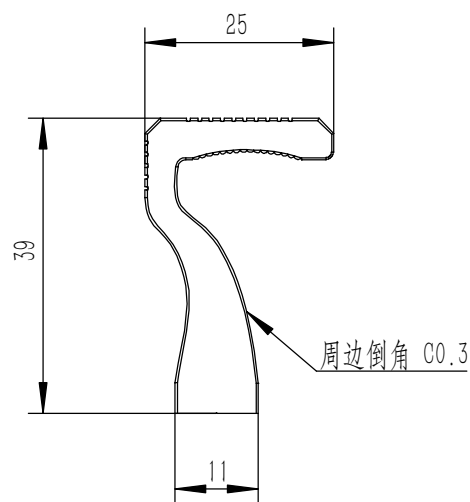
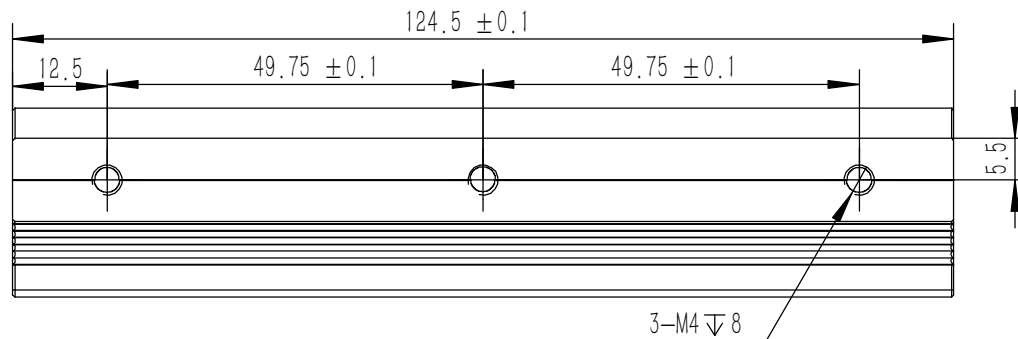
Tolerances (未注公差): 0.5 to 6 ± 0.1 6 to 30 ± 0.2 30 to 120 ± 0.3 120 to 400 ± 0.4	Material (材料): 6063-T5	<b>YONGU</b> 永固	
	Weight: (重量) (Kg) 0.053		
Break sharp edges (未注锐边倒角): Ch 0.05 to 0.25 x45°	Protection: (表面处理):	Part Name (零/部件名称): 后防护条 3U	
	Position tolerances (未注位置公差): ±0.05	Angular tolerances (未注角度公差): <6° ± 10' <30° ± 20' <120° ± 30' >120° ± 1°	Drawing Number (图号): YG-C19A-0000-008
	Drawn by (绘图): 莫永康	Date (日期): 2020.05.26	Size: (图幅): A4
	Check by (校对):	Date (日期):	Scale (比例): 1:1
	Signature by (批准):	Date (日期):	Revision (版本): A1
			Sheet (页数): 1 / 1



技术要求:  
 1、零件加工表面不应有划痕、擦伤等损伤零件表面的缺陷;  
 2、去除毛刺飞边,锐角倒钝;  
 3、未标注尺寸见3D数模。

Tolerances (未注公差): 0.5 to 6 ± 0.1 6 to 30 ± 0.2 30 to 120 ± 0.3 120 to 400 ± 0.4	Material (材料): 电解板	YONGU 永固	Drawing Number (图号): YG-C19A-0000-011		
	Weight: (重量) (Kg): 0.059				
Break sharp edges (未注锐边倒角): Ch 0.05 to 0.25 x45°	Protection: (表面处理):	面板上固定件	Size: (图幅): A2		
Position tolerances (未注位置公差): ±0.05	Part Name (零/部件名称):			Drawn by (绘图): 莫永康	Date (日期): 2020.05.26
Angular tolerances (未注角度公差): <6° ± 10' <30° ± 20' <120° ± 30' >120° ± 1°	Check by (校对):			Date (日期):	Scale (比例): 1:1
	Signature by (批准):	Date (日期):	Revision (版本): A1		
			Sheet (页数): 1 / 1		

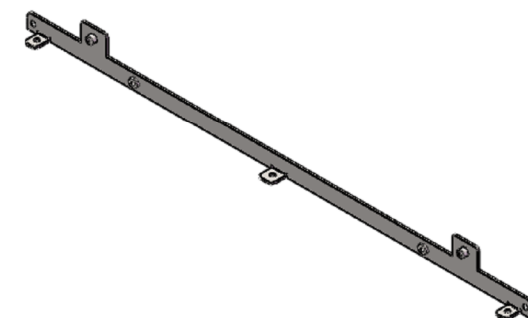
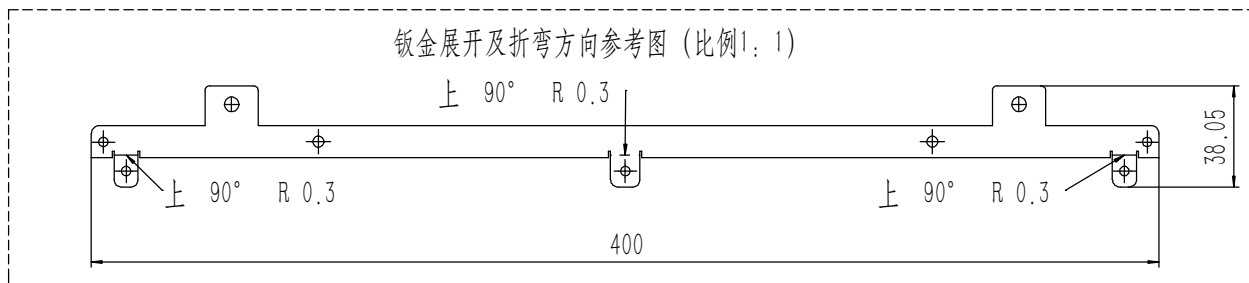
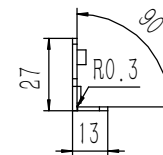
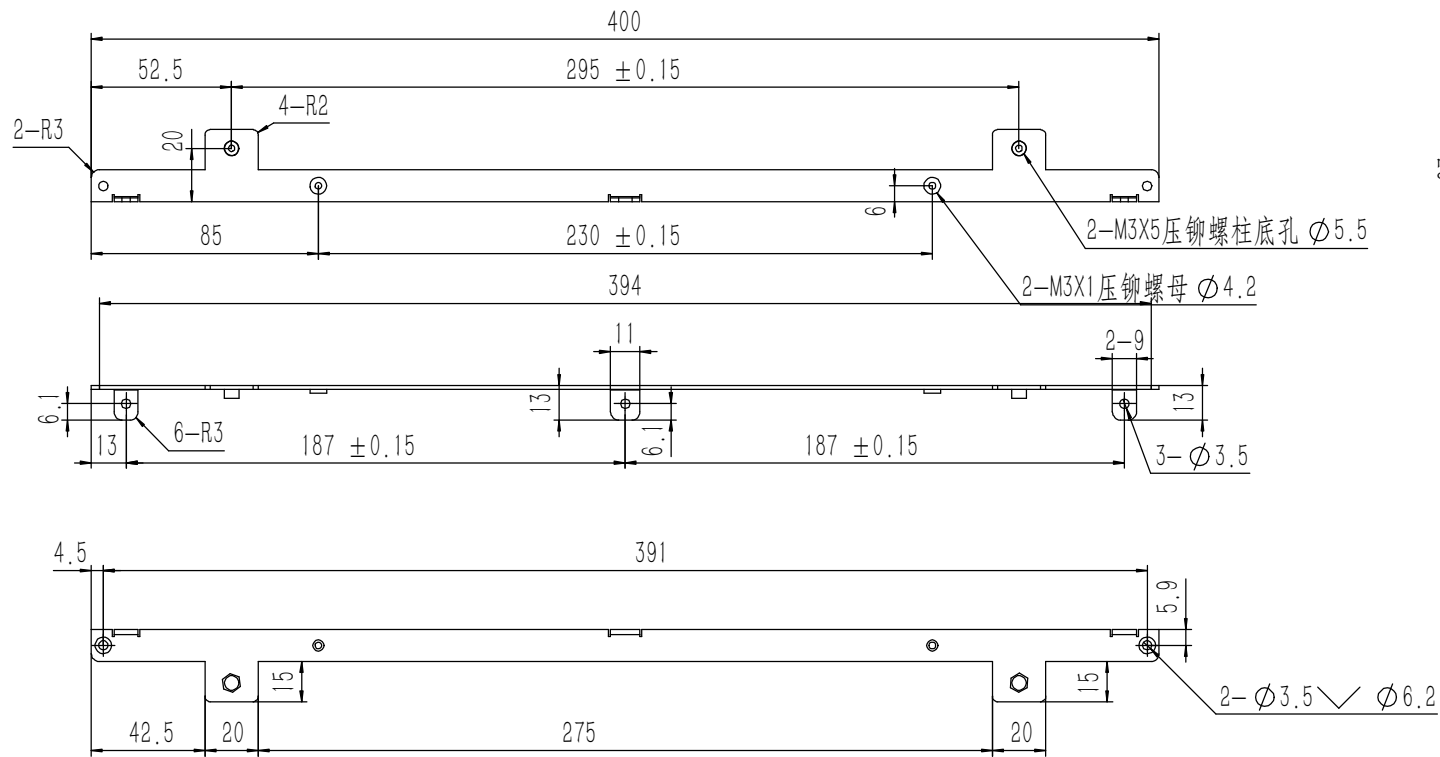




技术要求:

- 1、零件加工表面不应有划痕、擦伤等损伤零件表面的缺陷;
- 2、去除毛刺飞边, 锐角倒钝;
- 3、未标注尺寸见3D数模。

Tolerances (未注公差): 0.5 to 6 ± 0.1 6 to 30 ± 0.2 30 to 120 ± 0.3 120 to 400 ± 0.4	Material (材料): 6063-T5	<b>YONGU</b> 永固		
	Weight: (重量) (Kg) 0.125			
Break sharp edges (未注锐边倒角): Ch 0.05 to 0.25 x45°	Protection: (表面处理):	Part Name (零/部件名称): 拉手 3U		
	Position tolerances (未注位置公差): ±0.05	Angular tolerances (未注角度公差): <6° ± 10' <30° ± 20' <120° ± 30' >120° ± 1°	Drawing Number (图号): YG-C19A-0000-007	
Drawn by (绘图): 莫永康		Date (日期): 2020.05.26	Size: (图幅): A4	Sheet (页数): 1 / 1
Check by (校对):		Date (日期):	Scale (比例): 1:1	
Signature by (批准):		Date (日期):	Revision (版本): A1	



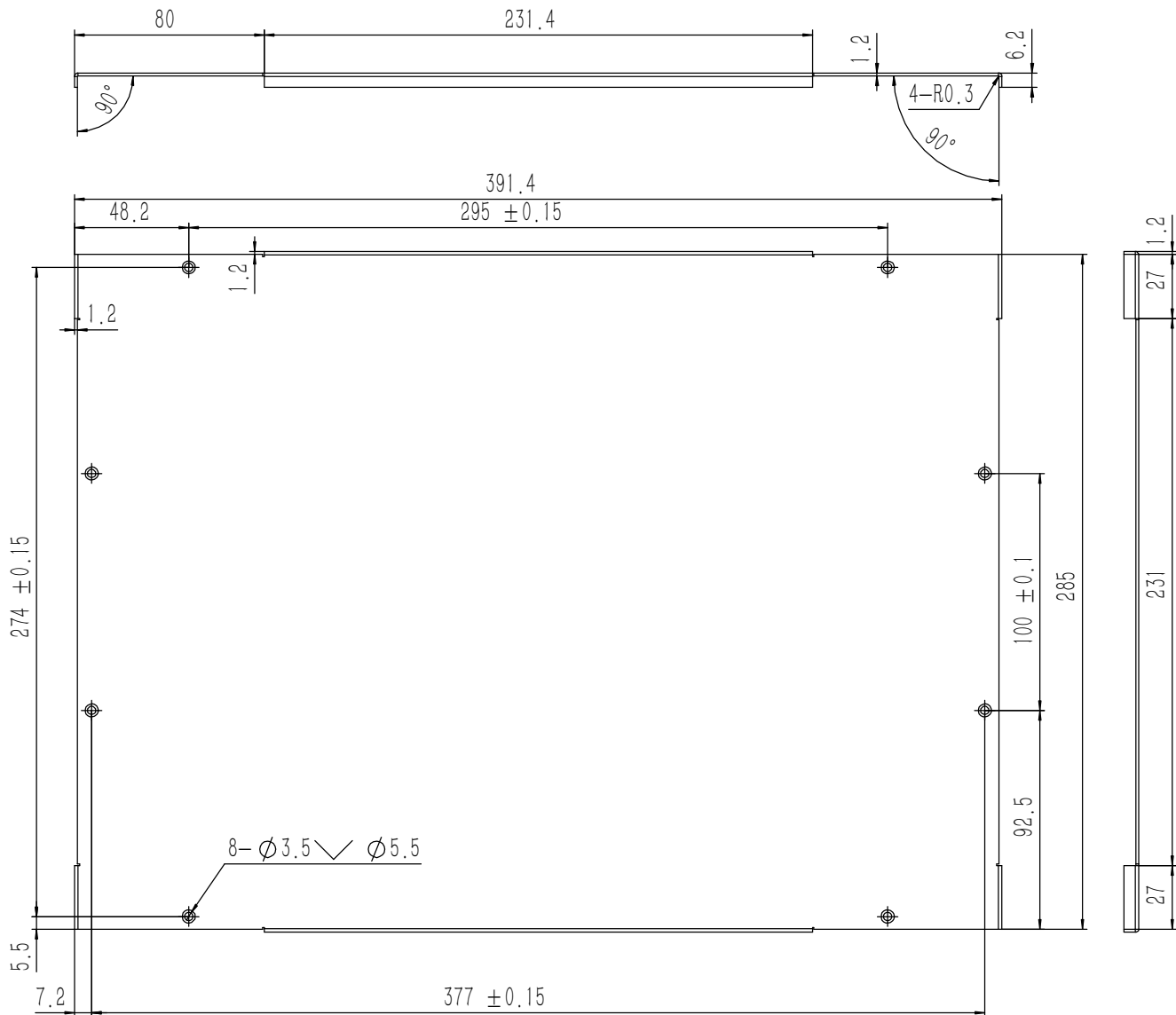
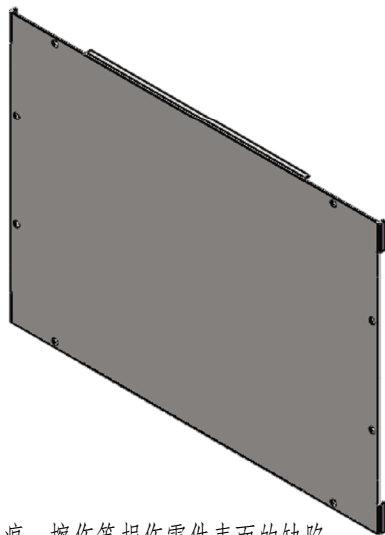
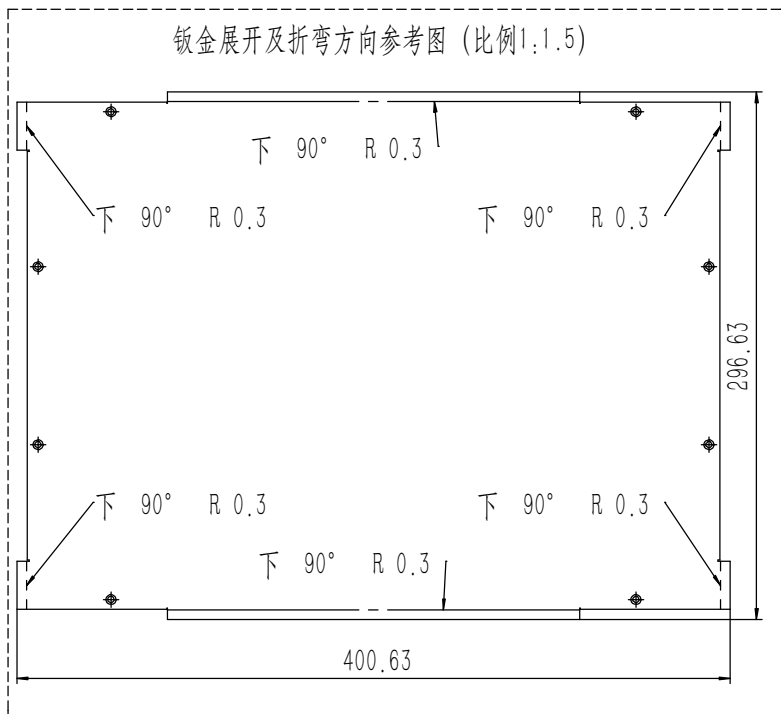
技术要求:

- 1、零件加工表面不应有划痕、擦伤等损伤零件表面的缺陷;
- 2、去除毛刺飞边,锐角倒钝;
- 3、未标注尺寸见3D数模。

Tolerances (未注公差): 0.5 to 6 ± 0.1 6 to 30 ± 0.2 30 to 120 ± 0.3 120 to 400 ± 0.4	Material (材料): 电解板	Weight: (重量) (Kg): 0.067	Protection: (表面处理):	Part Name (零/部件名称): 面板下固定件		Drawing Number (图号): YG-C19A-0000-012	
				Break sharp edges (未注锐边倒角): Ch 0.05 to 0.25 x45°		Angular tolerances (未注角度公差): <6° ± 10' <30° ± 20' <120° ± 30' >120° ± 1°	
Drawn by (绘图): 莫永康		Date (日期): 2020.05.26		Size: (图幅): A1		Sheet (页数): 1 / 1	
Check by (校对):		Date (日期):		Scale (比例): 1:1		Revision (版本): A1	
Signature by (批准):		Date (日期):		Revision (版本): A1		1 / 1	





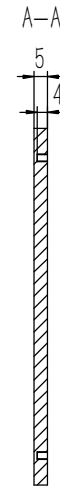
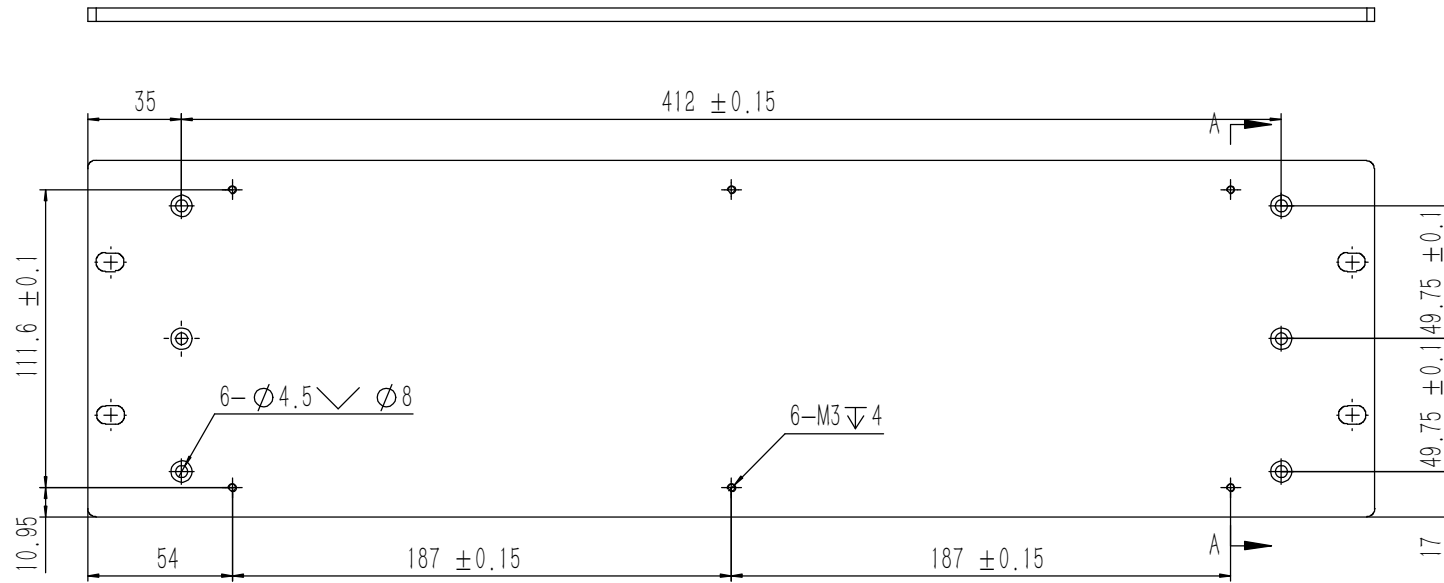
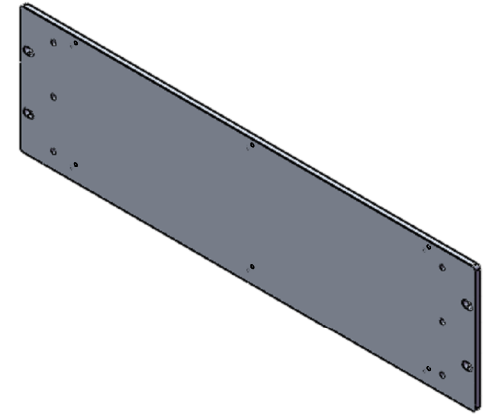
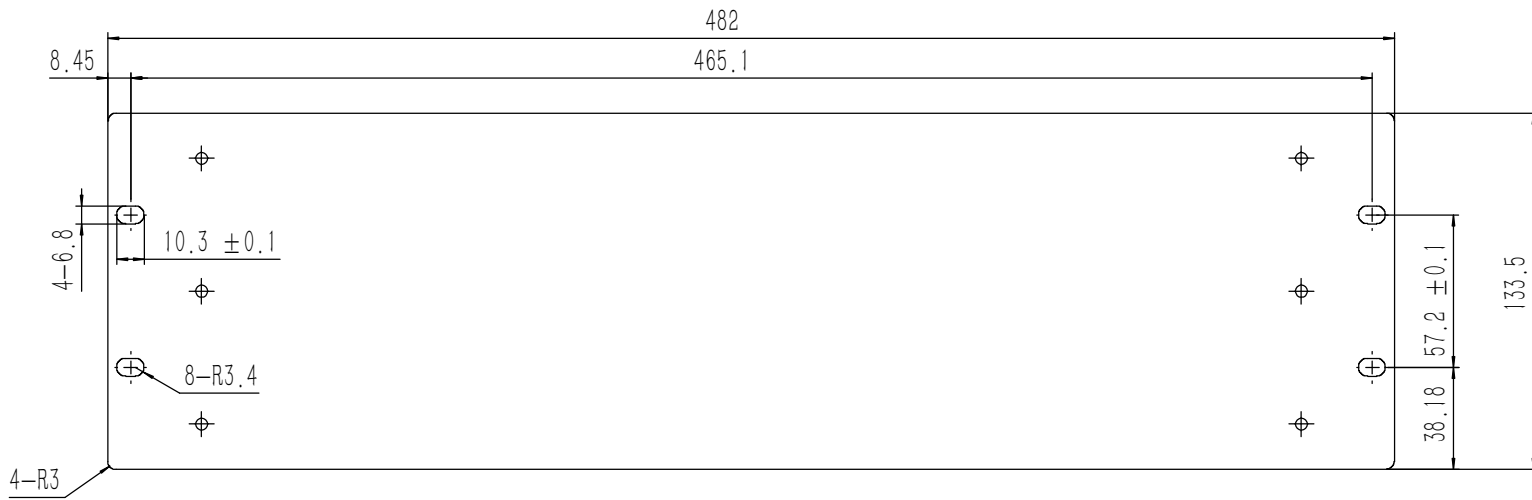


技术要求:

- 1、零件加工表面不应有划痕、擦伤等损伤零件表面的缺陷;
- 2、去除毛刺飞边, 锐角倒钝;
- 3、未标注尺寸见3D数模。

Tolerances (未注公差): 0.5 to 6 ± 0.1 6 to 30 ± 0.2 30 to 120 ± 0.3 120 to 400 ± 0.4	Material (材料):	电解板	<b>YONGU</b> 永固				
	Weight: (重量) (Kg):	1.068					
Break sharp edges (未注锐边倒角): Ch 0.05 to 0.25 x45°	Protection: (表面处理):		Drawing Number (图号): YG-C19A-0000-004				
	Position tolerances (未注位置公差): ± 0.05	Part Name (零/部件名称):		垫板			
Angular tolerances (未注角度公差): <6° ± 10' <30° ± 20' <120° ± 30' >120° ± 1°	Drawn by (绘图):	莫永康	Date (日期):	2020.05.26	Size: (图幅):	A1	Sheet (页数): 1 / 1
	Signature by (批准):		Date (日期):		Scale (比例):	1:1	
	Check by (校对):		Date (日期):		Revision (版本):	A1	



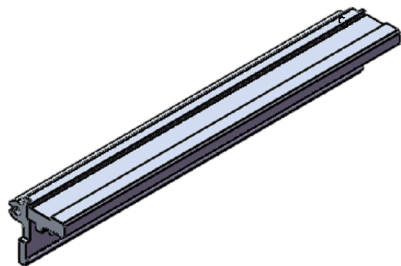
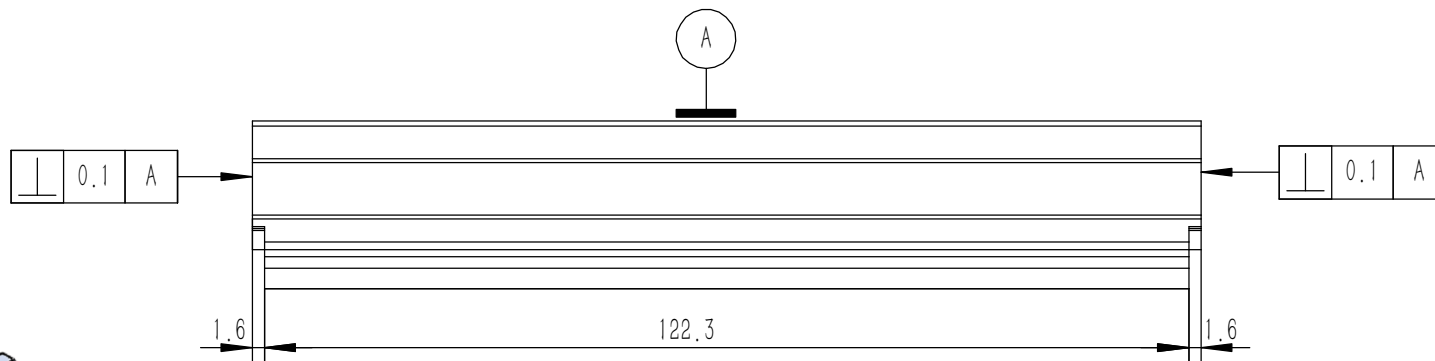
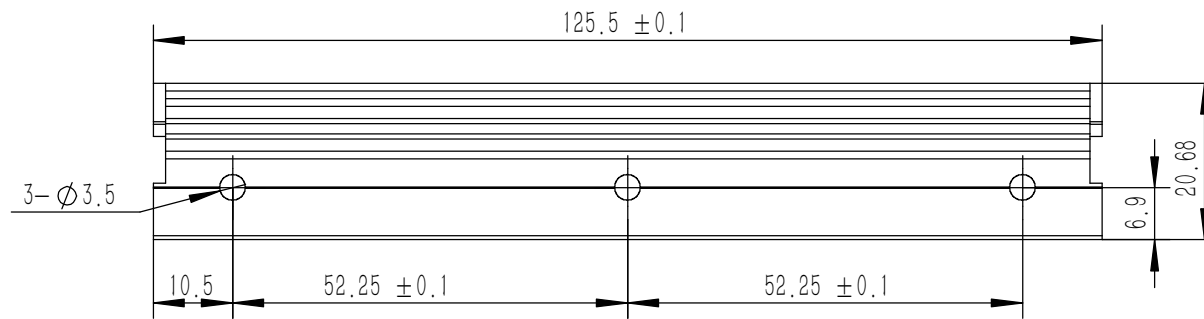
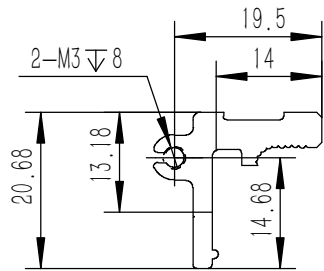


技术要求:

- 1、零件加工表面不应有划痕、擦伤等损伤零件表面的缺陷;
- 2、去除毛刺飞边, 锐角倒钝;
- 3、未标注尺寸见3D数模。

Tolerances (未注公差): 0.5 to 6 ± 0.1 6 to 30 ± 0.2 30 to 120 ± 0.3 120 to 400 ± 0.4	Material (材料):	5052-H32	
	Weight: (重量) (Kg):	0.857	
Break sharp edges (未注锐边倒角): Ch 0.05 to 0.25 x45°	Protection: (表面处理):		
	Position tolerances (未注位置公差): ± 0.05	Part Name (零/部件名称):	前面板
Angular tolerances (未注角度公差): <6° ± 10' <30° ± 20' <120° ± 30' >120° ± 1°	Signature by (批准):	莫永康	莫永康
	Check by (校对):	Date (日期):	2020.05.26
Drawing Number (图号):		YG-C19A-0000-001	
Size: (图幅):		A1	
Scale (比例):		1:1	
Revision (版本):		A1	
Sheet (页数):		1 / 1	

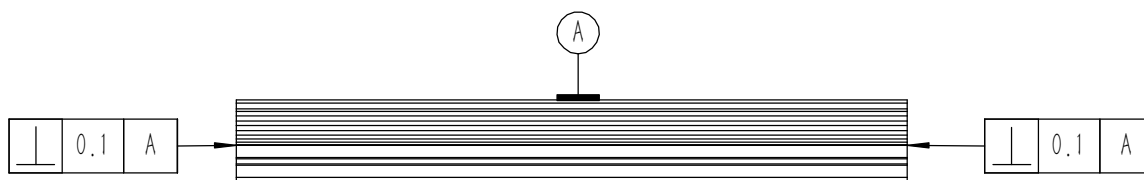
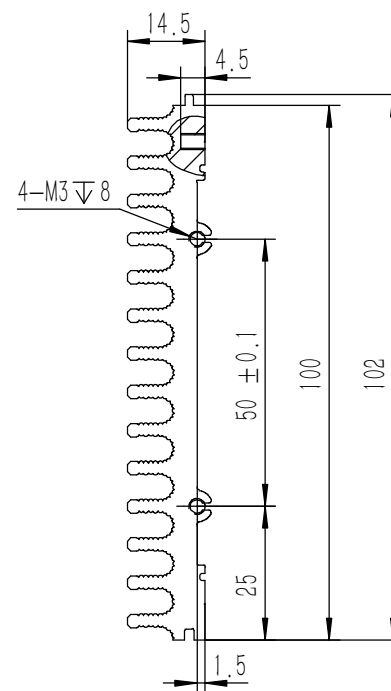
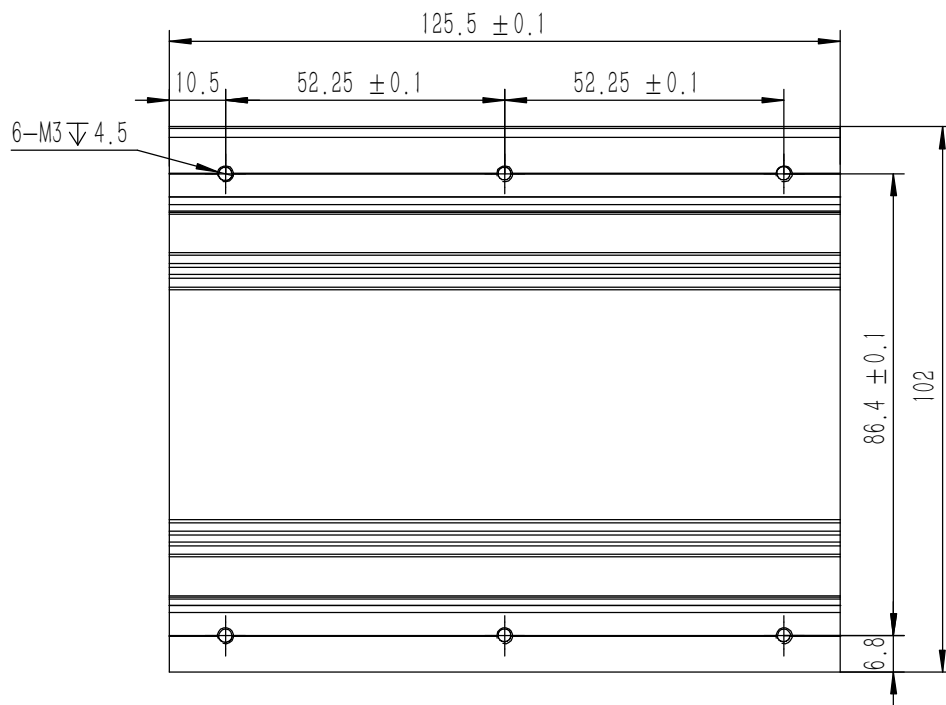
**YONGU** 永固



技术要求:

- 1、零件加工表面不应有划痕、擦伤等损伤零件表面的缺陷;
- 2、去除毛刺飞边,锐角倒钝;
- 3、未标注尺寸见3D数模。

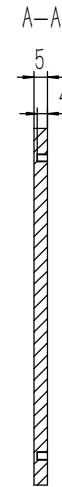
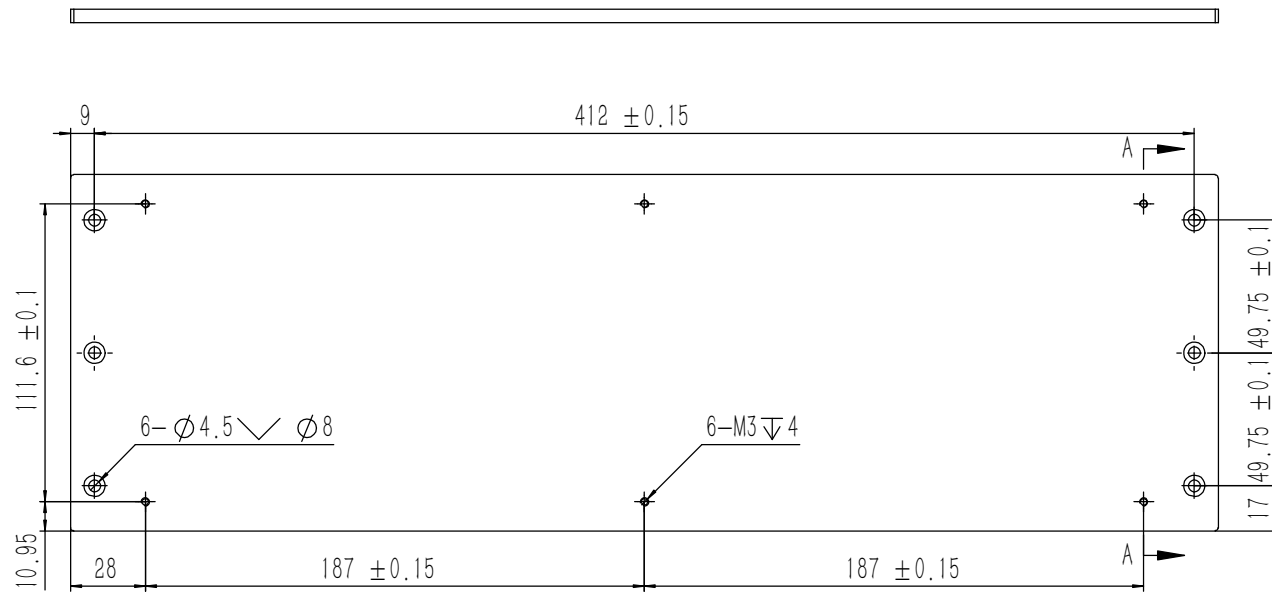
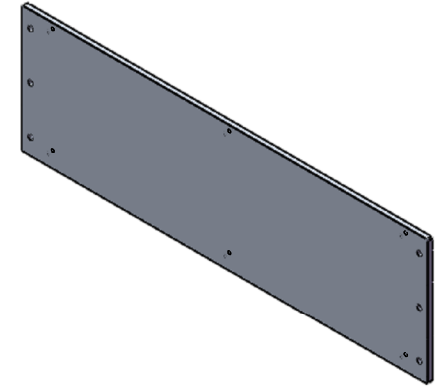
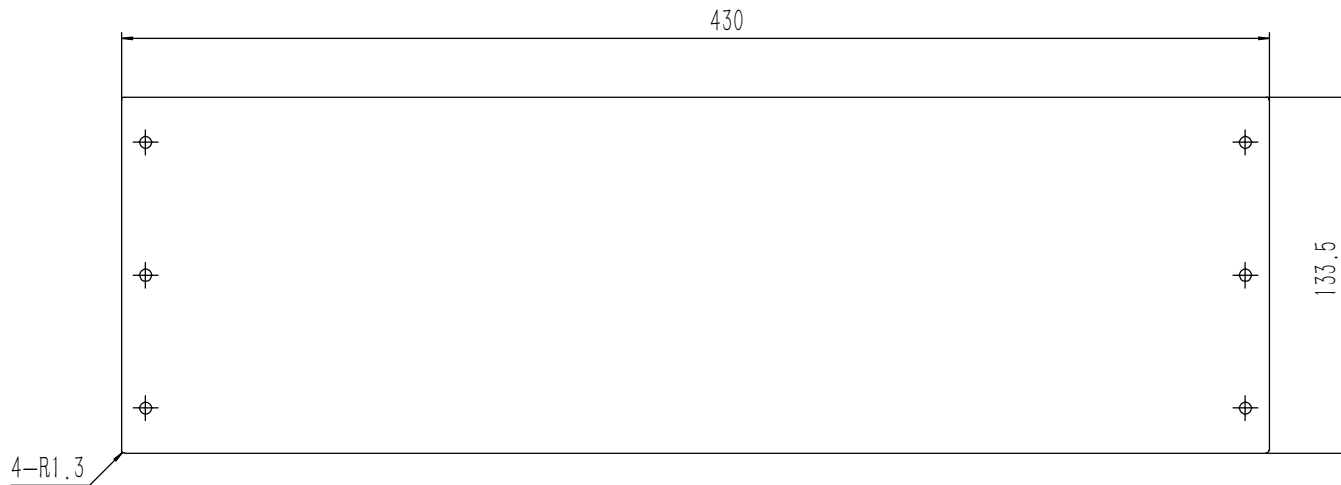
Tolerances (未注公差): 0.5 to 6 ± 0.1 6 to 30 ± 0.2 30 to 120 ± 0.3 120 to 400 ± 0.4	Material (材料): 6063-T5	<b>YONGU</b> 永固	
	Weight: (重量) (Kg) 0.047		
Break sharp edges (未注锐边倒角): Ch 0.05 to 0.25 x45°	Protection: (表面处理):	Part Name (零/部件名称): 侧板固定件 3U	
	Position tolerances (未注位置公差): ±0.05	Angular tolerances (未注角度公差): <6° ± 10' <30° ± 20' <120° ± 30' >120° ± 1°	Part Name (零/部件名称): 侧板固定件 3U
Drawing Number (图号): YG-C19A-0000-009		Drawn by (绘图): 莫永康	Date (日期): 2020.05.26
Scale (比例): 1:1		Check by (校对):	Date (日期):
Revision (版本): A1		Signature by (批准):	Date (日期):
Sheet (页数): 1 / 1		Revision (版本): A1	



技术要求:

- 1、零件加工表面不应有划痕、擦伤等损伤零件表面的缺陷;
- 2、去除毛刺飞边,锐角倒钝;
- 3、未标注尺寸见3D数模。

Tolerances (未注公差): 0.5 to 6 ± 0.1 6 to 30 ± 0.2 30 to 120 ± 0.3 120 to 400 ± 0.4	Material (材料):	6063-T5		<b>YONGU</b> 永固
	Weight: (重量) (Kg)	0.274		
Break sharp edges (未注锐边倒角): Ch 0.05 to 0.25 x45°	Protection: (表面处理):			Drawing Number (图号): YG-C19A-0000-005
	Position tolerances (未注位置公差): ±0.05	Part Name (零/部件名称): 组合侧板 3U-100		
Angular tolerances (未注角度公差): <6° ± 10' <30° ± 20' <120° ± 30' >120° ± 1°	Part Name (零/部件名称):	组合侧板 3U-100		Size (图幅): A3
	Drawn by (绘图):	莫永康	Date (日期): 2020.05.26	
	Check by (校对):		Date (日期):	Scale (比例): 1:1
	Signature by (批准):		Date (日期):	



技术要求:

- 1、零件加工表面不应有划痕、擦伤等损伤零件表面的缺陷;
- 2、去除毛刺飞边, 锐角倒钝;
- 3、未标注尺寸见3D数模。

Tolerances (未注公差): 0.5 to 6 ± 0.1 6 to 30 ± 0.2 30 to 120 ± 0.3 120 to 400 ± 0.4	Material (材料): 5052-H32	<b>YONGU</b> 永固
	Weight: (重量) (Kg): 0.767	
Break sharp edges (未注锐边倒角): Ch 0.05 to 0.25 x45°	Protection: (表面处理):	Part Name (零/部件名称): 后面板
Position tolerances (未注位置公差): ± 0.05	Part Name (零/部件名称):	
Angular tolerances (未注角度公差): <6° ± 10' <30° ± 20' <120° ± 30' >120° ± 1°	Part Name (零/部件名称):	Size: (图幅): A1
	Part Name (零/部件名称):	Scale (比例): 1:1
	Part Name (零/部件名称):	Revision (版本): A1
	Part Name (零/部件名称):	Sheet (页数): 1 / 1