

6	GB-T-70.1-2000-S-NL-M3X8	不锈钢内六角杯头螺丝M3X8	SUS 304	8	0.001	
5	YG-TY-XJD-006	自粘橡胶垫12X28.9X1	硅橡胶	4	0.000	
4	YG-L08A-0000-004	点胶密封圈	复合发泡胶	2	0.008	
3	YG-L08A-0000-003	下盖	5052-H32	1	0.367	
2	YG-L08A-0000-001	壳体	6063-T5	1	0.144	
1	YG-L08A-0000-002	上盖	5052-H32	1	0.337	

序号 (Item)	图号 (Drawing Number)	名称 (Part Name)	材料 (Material)	数量 (QTY)	单重 (Weight)	备注 (Note)
--------------	------------------------	-------------------	------------------	-------------	----------------	--------------

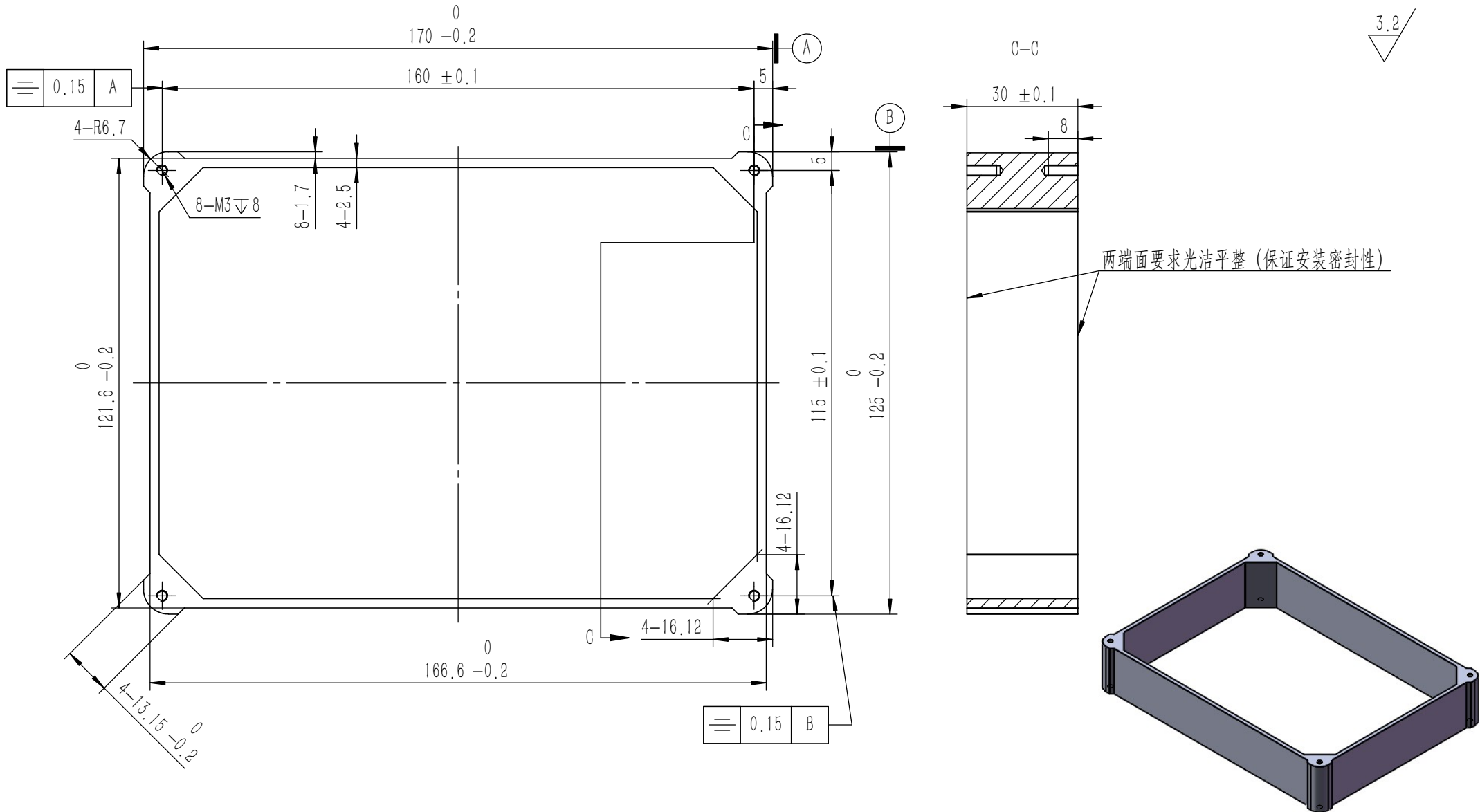
Tolerances (未注公差):		Material (材料): (装配图)		<b>YONGU</b>	
0.5 to 6 ± 0.1	6 to 30 ± 0.2	Weight: (重量) (Kg): 0.874			
30 to 120 ± 0.3	120 to 400 ± 0.4	Protection: (表面处理):		Drawing Number (图号):	
		Part Name (零/部件名称):		YG-L08A-0000-000	
		L08A防水壳体			
Drawn by (绘图): 许宏彬		Date (日期): 2020.10.30		Size: (图幅): A2	
Check by (校对):		Date (日期):		Scale (比例): 1:1	
Signature by (批准):		Date (日期):		Revision (版本): A1	
				Sheet (页数): 1 / 1	

技术要求:

- 1、必须按照设计、工艺要求及本规定和有关标准进行装配;
- 2、所有零部件(包括外购、外协件)必须具有检验合格证方能进行装配;
- 3、零件在装配前必须清理和清洗干净,不得有毛刺、飞边、氧化皮、锈蚀、切屑、砂粒、灰尘和油污等,并应符合相应清洁度要求;
- 4、装配过程中零件不得磕碰、划伤和锈蚀;
- 5、油漆未干的零件不得进行装配;
- 6、相对运动的零件,装配时接触面间应加润滑油脂;
- 7、各零、部件装配后相对位置应准确。

业务代码:

Break sharp edges (未注锐边倒角): Ch 0.05 to 0.25 x45°	Angular tolerances (未注角度公差): <6° ± 10' <30° ± 20' <120° ± 30' >120° ± 1°
Position tolerances (未注位置公差): ±0.05	



技术要求:

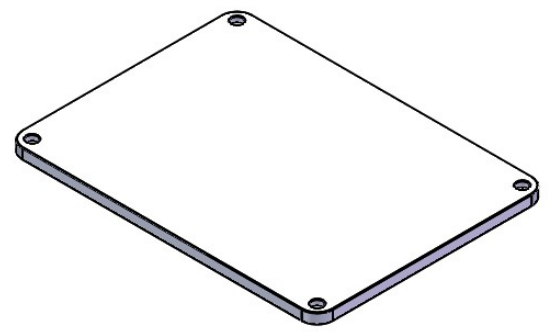
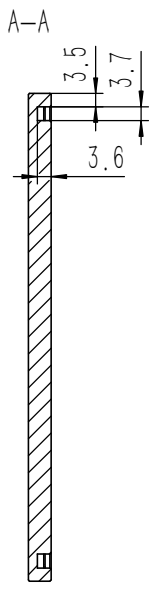
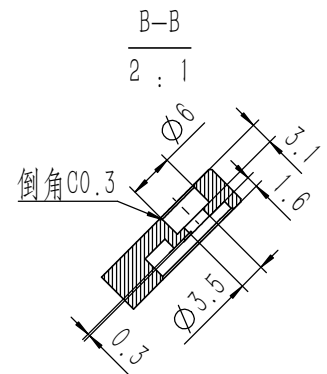
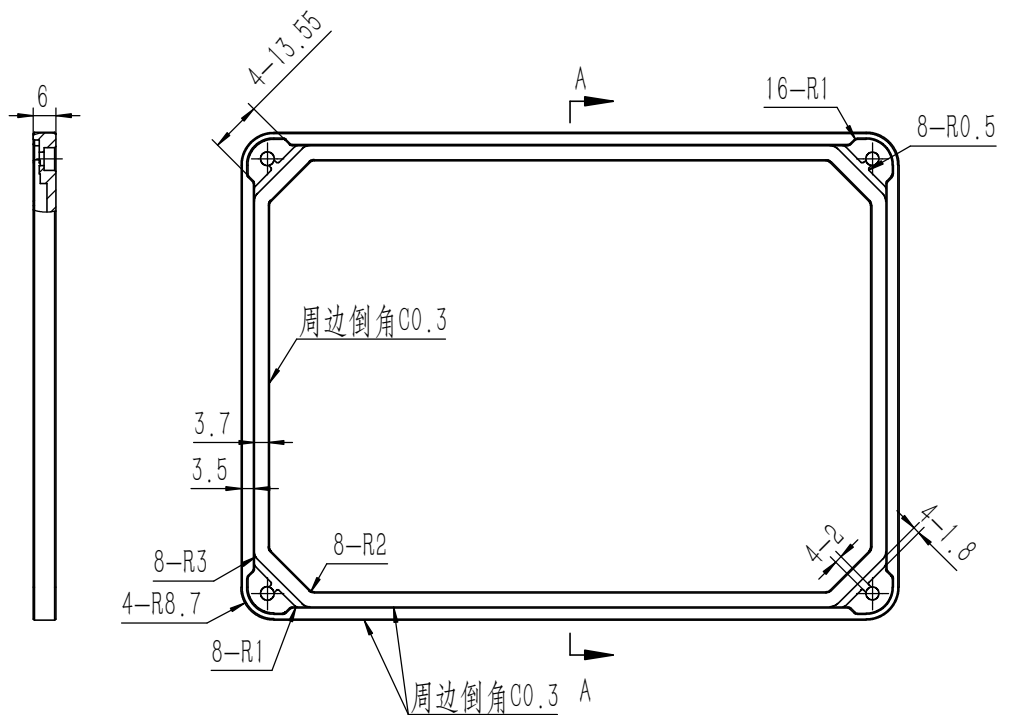
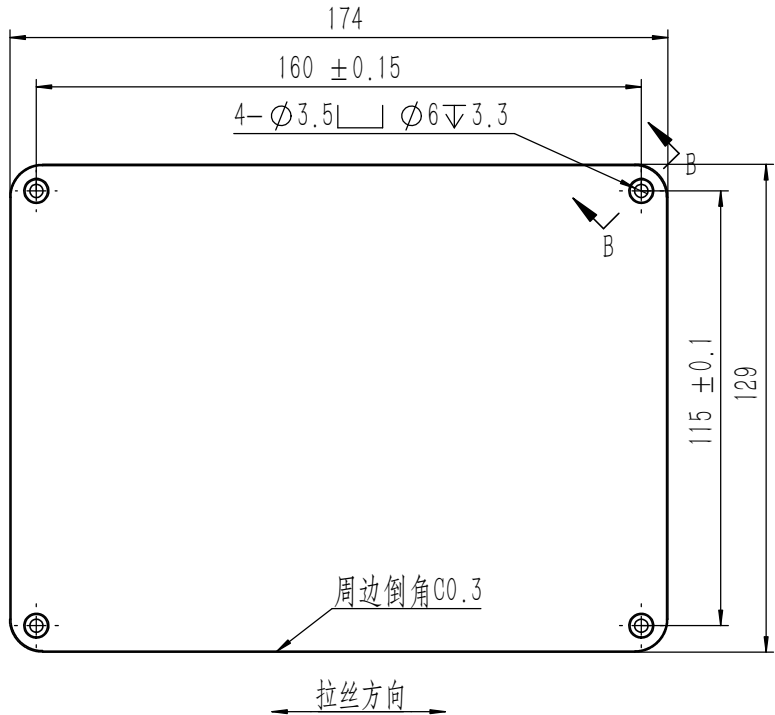
- 1、零件加工表面不应有划痕、擦伤等损伤零件表面的缺陷;
- 2、去除毛刺飞边, 锐角倒钝;
- 3、未标注尺寸见3D数模。

业务代码:

Break sharp edges (未注锐边倒角): Ch 0.05 to 0.25 x45°	Angular tolerances (未注角度公差): <6° ± 10' <30° ± 20' <120° ± 30' >120° ± 1°
Position tolerances (未注位置公差): ±0.05	

Tolerances (未注公差): 0.5 to 6 ± 0.1 6 to 30 ± 0.2 30 to 120 ± 0.3 120 to 400 ± 0.4	Material (材料): 6063-T5	YONGU 永固
	Weight: (重量) (Kg) 0.144	
Protection: (表面处理):	Part Name (零/部件名称): 壳体	Drawing Number (图号): YG-L08A-0000-001
Drawn by (绘图): 许宏彬	Date (日期): 2021.01.30	Size: (图幅): A3
Check by (校对):	Date (日期):	Scale (比例): 1:1
Signature by (批准):	Date (日期):	Revision (版本): A1
		Sheet (页数): 1 / 1

3.2



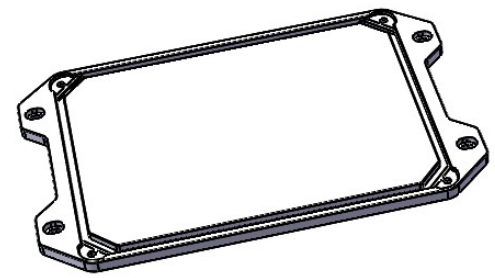
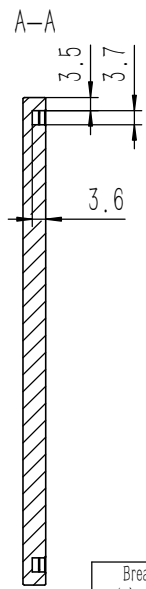
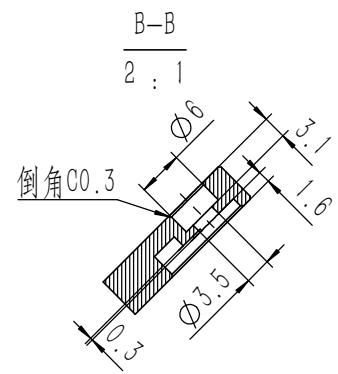
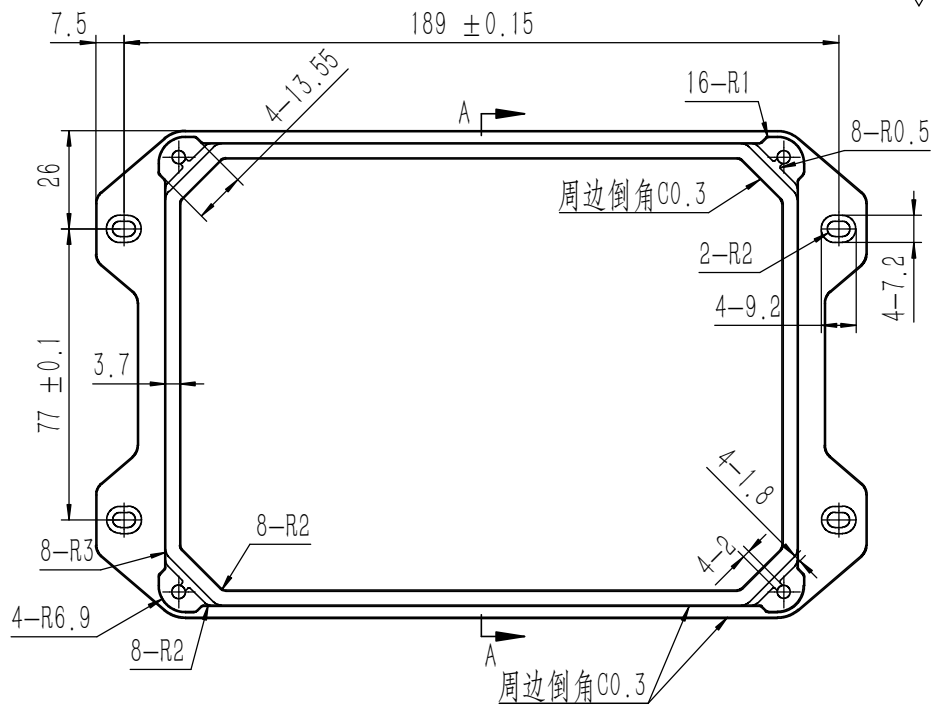
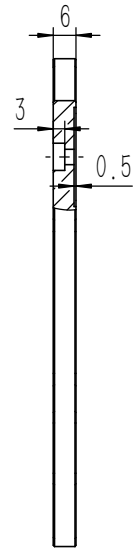
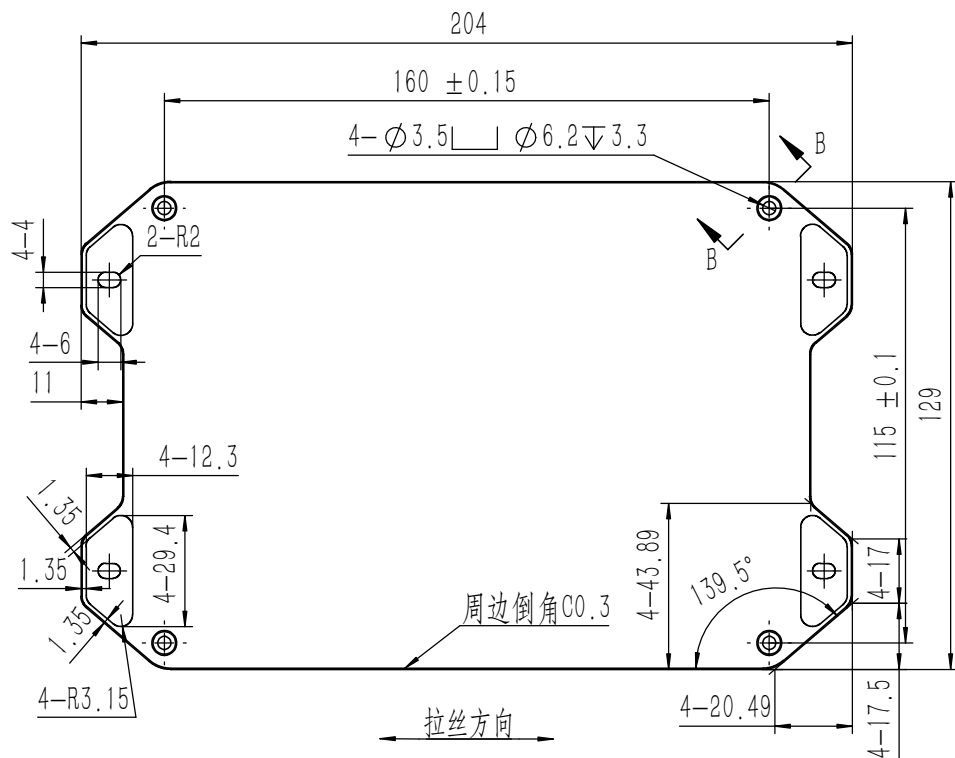
技术要求:

- 1、零件加工表面不应有划痕、擦伤等损伤零件表面的缺陷;
- 2、去除毛刺飞边, 锐角倒钝;
- 3、未标注尺寸见3D数模;
- 4、靠近防水槽外边打防水胶, 防水胶宽度3.7mm高度3.6±0.2mm。

业务代码:

Break sharp edges (未注锐边倒角): Ch 0.05 to 0.25 x45°	Angular tolerances (未注角度公差): <6° ± 10' <30° ± 20' <120° ± 30' >120° ± 1°
Position tolerances (未注位置公差): ±0.05	

Tolerances (未注公差): 0.5 to 6 ± 0.1 6 to 30 ± 0.2 30 to 120 ± 0.3 120 to 400 ± 0.4		Material (材料): 5052-H32	<b>YONGU</b>
		Weight: (重量) (Kg): 0.337	
		Protection: (表面处理):	Drawing Number (图号): YG-L08A-0000-002
		Part Name (零/部件名称): 上盖	
Drawn by (绘图): 许宏彬	Date (日期): 2021.04.22	Size (图幅): A2	
Check by (校对):	Date (日期):	Scale (比例): 1:1	
Signature by (批准):	Date (日期):	Revision (版本): A1	
		Sheet (页数): 1 / 1	



技术要求:

- 1、零件加工表面不应有划痕、擦伤等损伤零件表面的缺陷;
- 2、去除毛刺飞边, 锐角倒钝;
- 3、未标注尺寸见3D数模;
- 4、靠近防水槽外边打防水胶, 防水胶宽度3.7mm高度3.6±0.2mm。

业务代码:

Break sharp edges (未注锐边倒角): Ch 0.05 to 0.25 x45°	Angular tolerances (未注角度公差): <6° ± 10' <30° ± 20' <120° ± 30' >120° ± 1°
Position tolerances (未注位置公差): ±0.05	

Tolerances (未注公差): 0.5 to 6 ± 0.1 6 to 30 ± 0.2 30 to 120 ± 0.3 120 to 400 ± 0.4	Material (材料): 5052-H32	YONGU 永固		
	Weight: (重量) (Kg): 0.367			
	Protection: (表面处理):	Drawing Number (图号): YG-L08A-0000-003		
	Part Name (零/部件名称): 下盖			
	Drawn by (绘图): 许宏彬	Date (日期): 2021.04.22	Size: (图幅): A2	Sheet (页数): 1 / 1
	Check by (校对):	Date (日期):	Scale (比例): 1:1	
	Signature by (批准):	Date (日期):	Revision (版本): A1	