

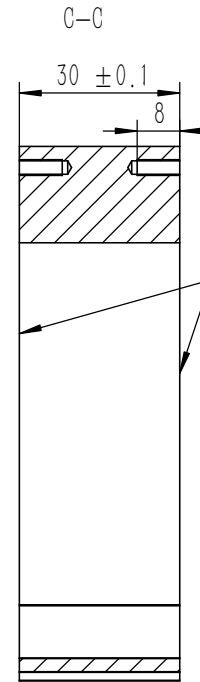
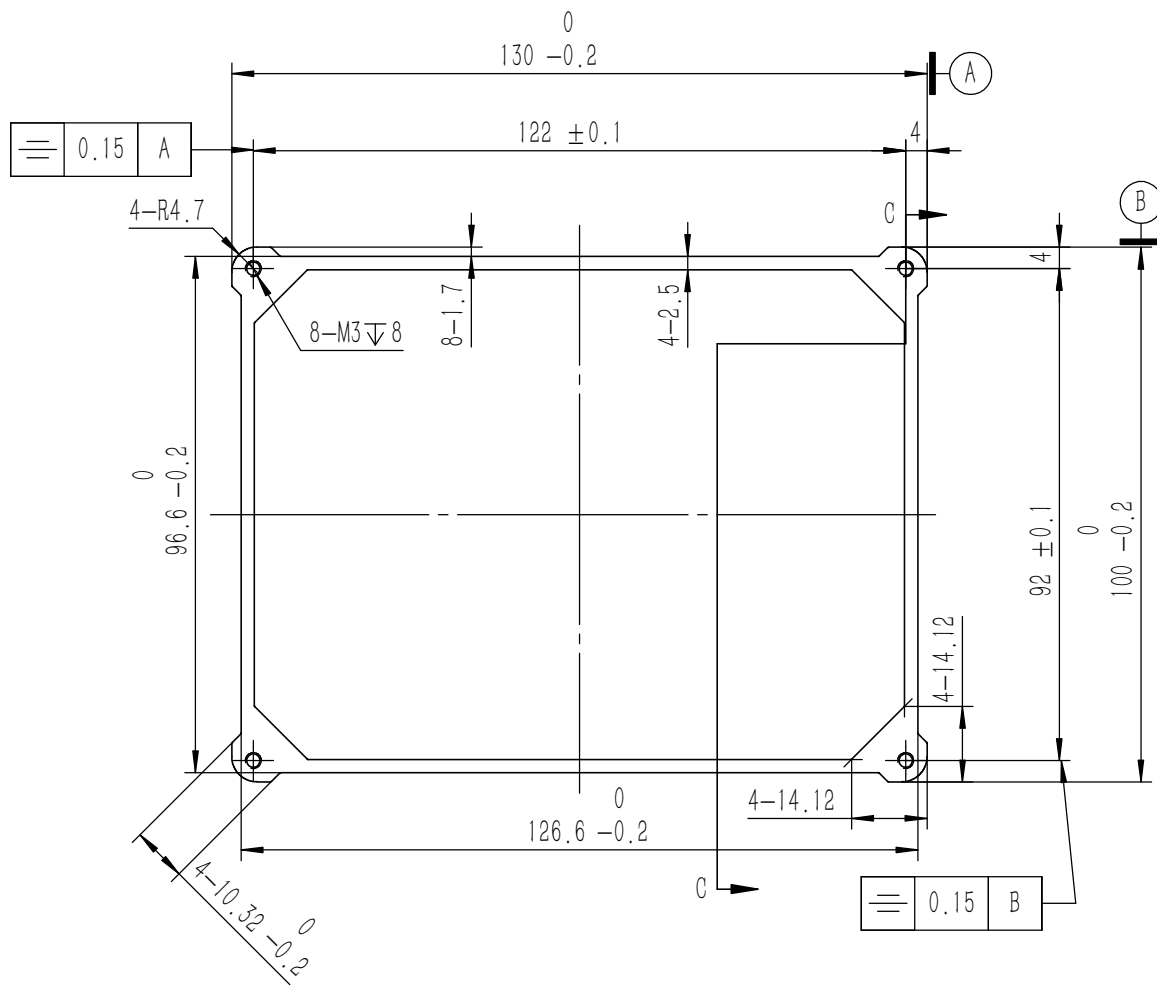
- 技术要求:
- 1、必须按照设计、工艺要求及本规定和有关标准进行装配;
 - 2、所有零部件(包括外购、外协件)必须具有检验合格证方能进行装配;
 - 3、零件在装配前必须清理和清洗干净,不得有毛刺、飞边、氧化皮、锈蚀、切屑、砂粒、灰尘和油污等,并应符合相应清洁度要求;
 - 4、装配过程中零件不得磕碰、划伤和锈蚀;
 - 5、油漆未干的零件不得进行装配;
 - 6、相对运动的零件,装配时接触面间应加润滑油脂;
 - 7、各零、部件装配后相对位置应准确。

6	GB-T-70.1-2000-S-NL-M3X8	不锈钢内六角杯头螺丝M3X8	SUS 304	8	0.001	
5	YG-TY-XJD-007	自粘橡胶垫9X19.3X1	硅橡胶	4	0.000	
4	YG-L04A-0000-004	点胶密封圈	复合发泡胶	2	0.006	
3	YG-L04A-0000-003	下盖	5052-H32	1	0.225	
2	YG-L04A-0000-001	壳体	6063-T5	1	0.110	
1	YG-L04A-0000-002	上盖	5052-H32	1	0.206	
序号 (Item)	图号 (Drawing Number)	名称 (Part Name)	材料 (Material)	数量 (QTY)	单重 (Weight)	备注 (Note)

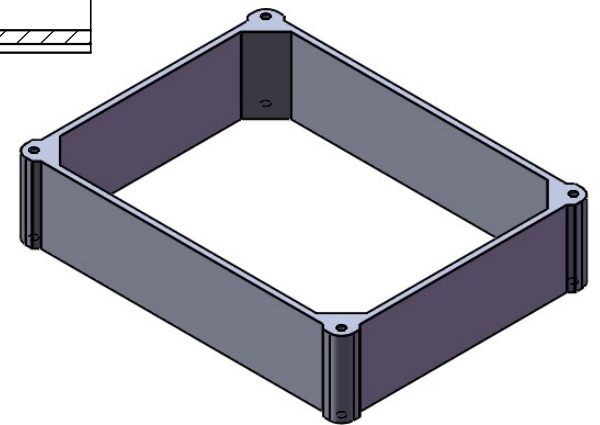
Tolerances (未注公差):		Material (材料): (装配图)		YONGU	
0.5 to 6 ± 0.1	6 to 30 ± 0.2	Weight: (重量) (Kg):	0.562		
30 to 120 ± 0.3	120 to 400 ± 0.4	Protection: (表面处理):		Drawing Number (图号):	
Break sharp edges (未注锐边倒角): Ch 0.05 to 0.25 x45°		Part Name (零/部件名称):		YG-L04A-0000-000	
Position tolerances (未注位置公差): ±0.05		Angular tolerances (未注角度公差):		L04A防水壳体	
		Angular tolerances (未注角度公差):		Drawn by (绘图): 许宏彬	
		Angular tolerances (未注角度公差):		Date (日期): 2020.10.30	
		Angular tolerances (未注角度公差):		Size (图幅): A2	
		Angular tolerances (未注角度公差):		Scale (比例): 1:1	
		Angular tolerances (未注角度公差):		Revision (版本): A1	
		Angular tolerances (未注角度公差):		Sheet (页数): 1 / 1	
		Angular tolerances (未注角度公差):		Revision (版本): A1	
		Angular tolerances (未注角度公差):		Revision (版本): A1	

业务代码:

3.2



两端面要求光洁平整 (保证安装密封性)

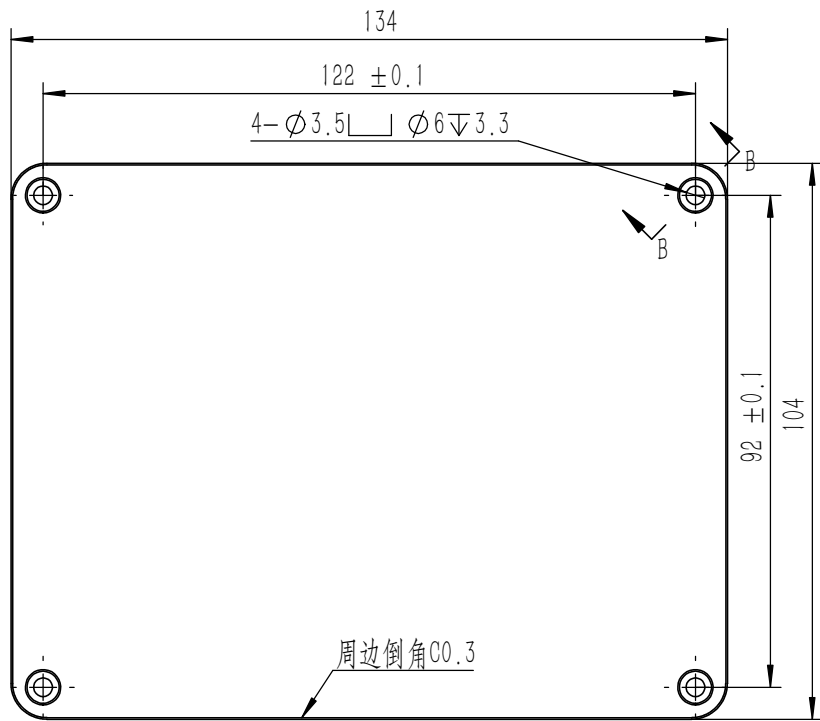


技术要求:

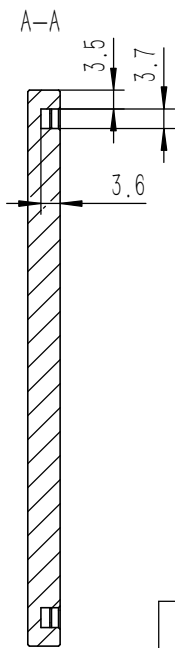
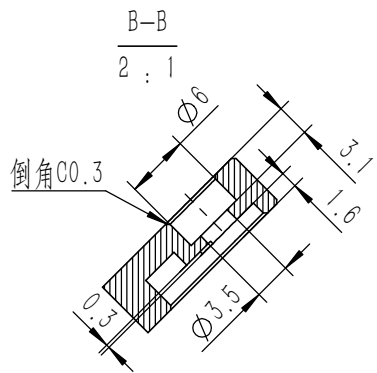
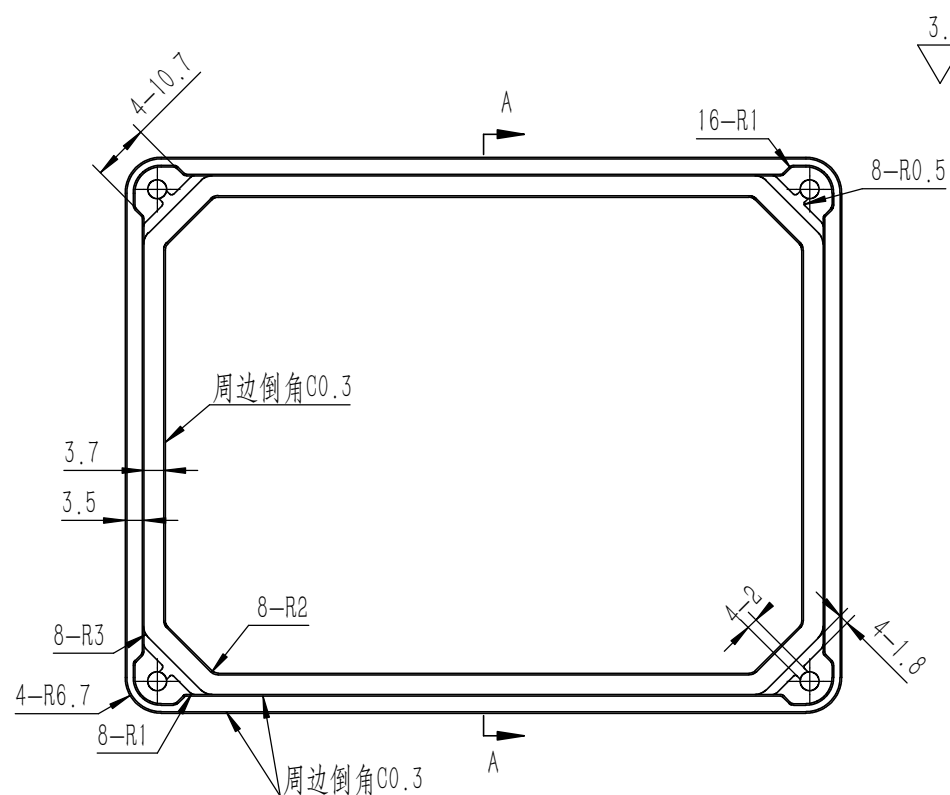
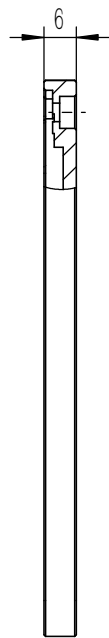
- 1、零件加工表面不应有划痕、擦伤等损伤零件表面的缺陷;
- 2、去除毛刺飞边, 锐角倒钝;
- 3、未标注尺寸见3D数模。

业务代码:

Tolerances (未注公差): 0.5 to 6 ± 0.1 6 to 30 ± 0.2 30 to 120 ± 0.3 120 to 400 ± 0.4	Material (材料):	6063-T5	YONGU 永固
	Weight: (重量) (Kg)	0.110	
Break sharp edges (未注锐边倒角): Ch 0.05 to 0.25 x45°	Protection: (表面处理):		Drawing Number (图号): YG-L04A-0000-001
	Angular tolerances (未注角度公差): <6° ± 10' <30° ± 20' <120° ± 30' >120° ± 1°	Part Name (零/部件名称):	
Position tolerances (未注位置公差): ±0.05	Drawn by (绘图): 许宏彬	Date (日期): 2021.01.30	Size: (图幅): A3
	Check by (校对):	Date (日期):	Scale (比例): 1:1
	Signature by (批准):	Date (日期):	Revision (版本): A1
			Sheet (页数): 1 / 1



拉丝方向

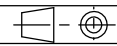


- 技术要求:
- 1、零件加工表面不应有划痕、擦伤等损伤零件表面的缺陷;
 - 2、去除毛刺飞边,锐角倒钝;
 - 3、未标注尺寸见3D数模;
 - 4、靠近防水槽外边打防水胶,防水胶宽度3.7mm高度3.6±0.2mm。

业务代码:

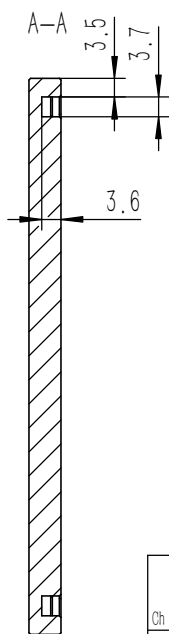
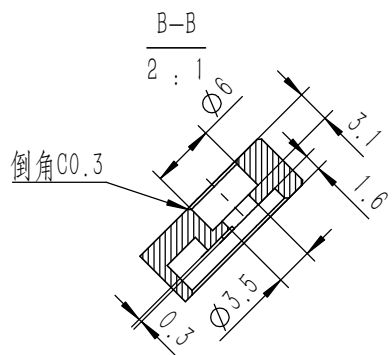
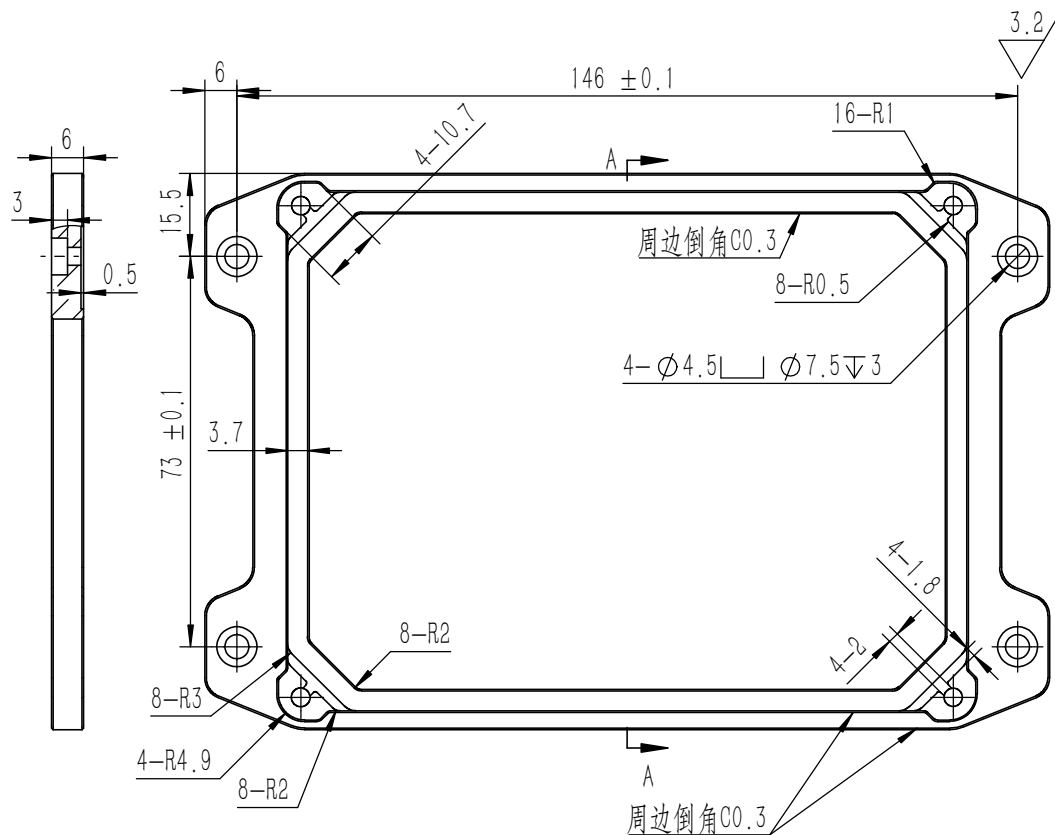
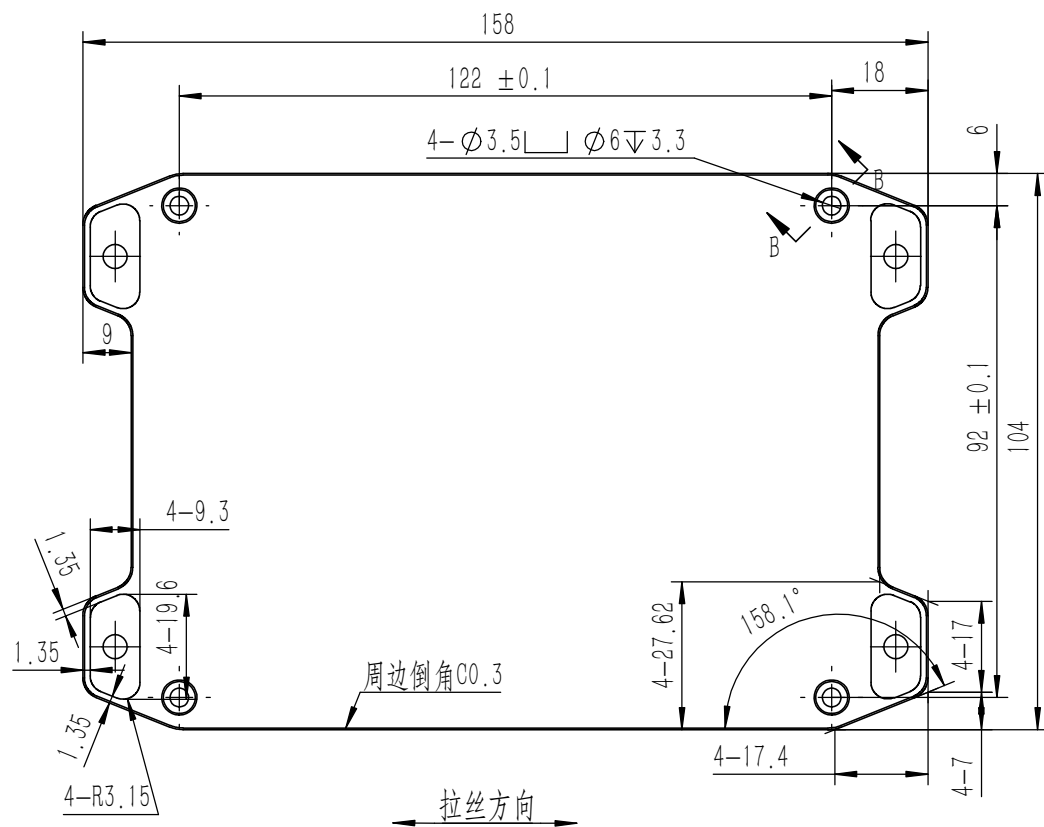
Break sharp edges (未注锐边倒角): Ch 0.05 to 0.25 x45°	Angular tolerances (未注角度公差): <6° ± 10' <30° ± 20' <120° ± 30' >120° ± 1°
Position tolerances (未注位置公差): ±0.05	

Tolerances (未注公差): 0.5 to 6 ± 0.1 6 to 30 ± 0.2 30 to 120 ± 0.3 120 to 400 ± 0.4	Material (材料): 5052-H32	YONGU 永固
Weight: (重量) (Kg) 0.206	Protection: (表面处理):	
Part Name (零/部件名称): 上盖	Drawing Number (图号): YG-L04A-0000-002	
Drawn by (绘图): 许宏彬	Date (日期): 2021.04.22	Size: (图幅): A3
Check by (校对):	Date (日期):	Scale (比例): 1:1
Signature by (批准):	Date (日期):	Revision (版本): A1



Sheet (页数):

1 / 1



技术要求:

- 1、零件加工表面不应有划痕、擦伤等损伤零件表面的缺陷;
- 2、去除毛刺飞边, 锐角倒钝;
- 3、未标注尺寸见3D数模;
- 4、靠近防水槽外边打防水胶, 防水胶宽度3.7mm高度 3.6 ± 0.2 mm。

业务代码:

Break sharp edges (未注锐边倒角): Ch 0.05 to 0.25 x45°	Angular tolerances (未注角度公差): <6° ± 10' <30° ± 20' <120° ± 30' >120° ± 1°
Position tolerances (未注位置公差): ±0.05	

Tolerances (未注公差): 0.5 to 6 ± 0.1 6 to 30 ± 0.2 30 to 120 ± 0.3 120 to 400 ± 0.4	Material (材料): 5052-H32	YONGU 永固
	Weight: (重量) (Kg) 0.225	
	Protection: (表面处理):	Drawing Number (图号): YG-L04A-0000-003
	Part Name (零/部件名称): 下盖	
	Drawn by (绘图): 许宏彬	Date (日期): 2021.04.22
	Check by (校对):	Date (日期):
	Signature by (批准):	Date (日期):
	Size: (图幅): A3	Sheet (页数): 1 / 1
	Scale (比例): 1:1	Revision (版本): A1