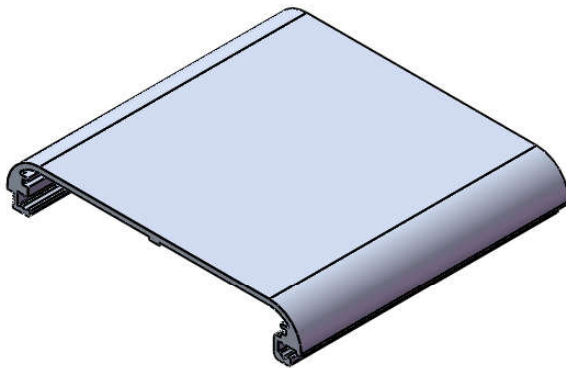
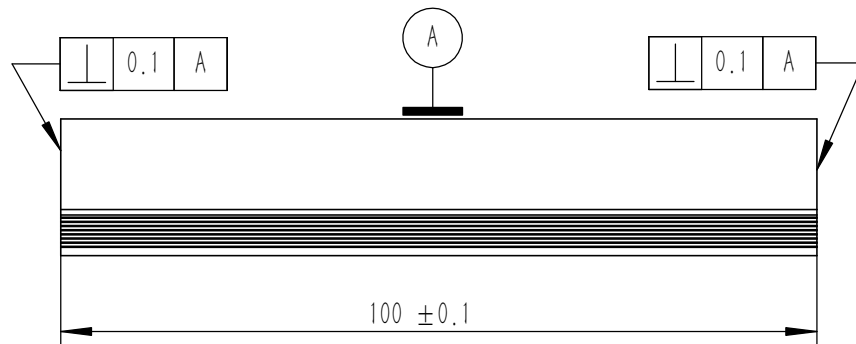
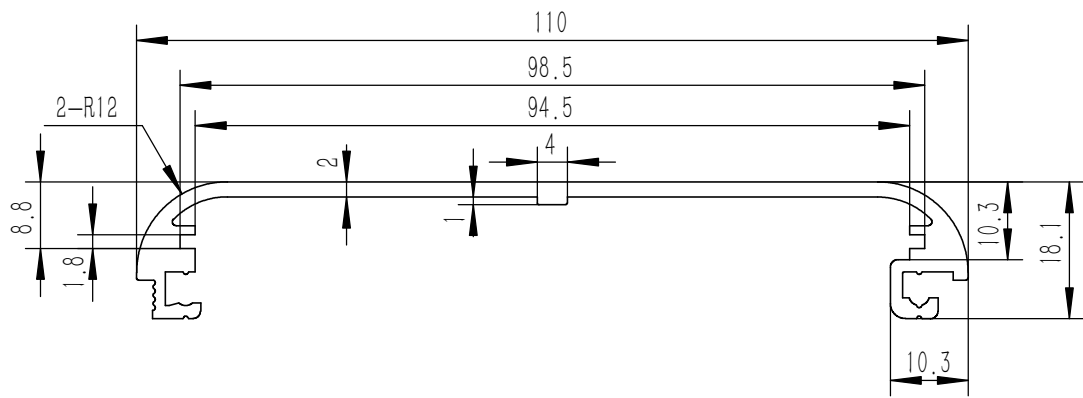


技术要求:

- 1、必须按照设计、工艺要求及本规定和有关标准进行装配;
- 2、所有零部件(包括外购、外协件)必须具有检验合格证方能进行装配;
- 3、零件在装配前必须清理和清洗干净,不得有毛刺、飞边、氧化皮、锈蚀、切屑、砂粒、灰尘和油污等,并应符合相应清洁度要求;
- 4、装配过程中零件不得磕碰、划伤和锈蚀;
- 5、油漆未干的零件不得进行装配;
- 6、相对运动的零件,装配时接触面间应加润滑油脂;
- 7、各零、部件装配后相对位置应准确。

3	GB-T-846-1985-S-NL-ST2.9X9.5	不锈钢十字沉头自攻螺丝ST 2.9X9.5	SUS 304	4	0.001	
2	YG-K04A01-0000-002	K04A红色塑料端盖	ABS	2	0.020	
1	YG-K04A-0000-001	壳体	6063-T5	2	0.093	
序号	图号	名称	材料	数量	单重	备注

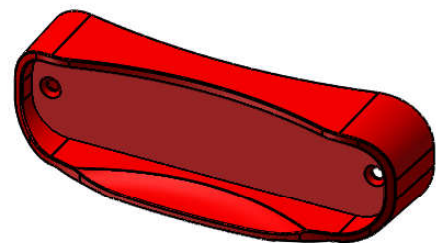
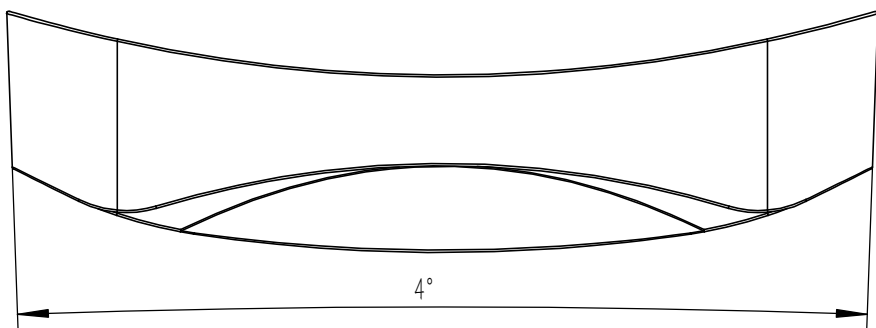
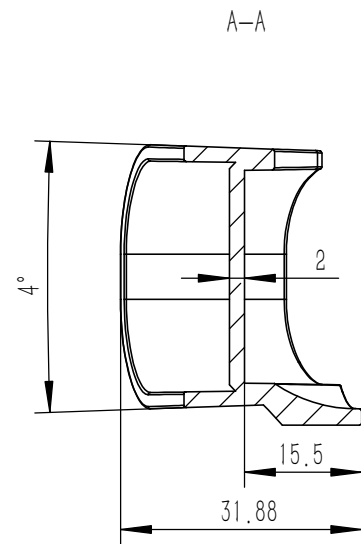
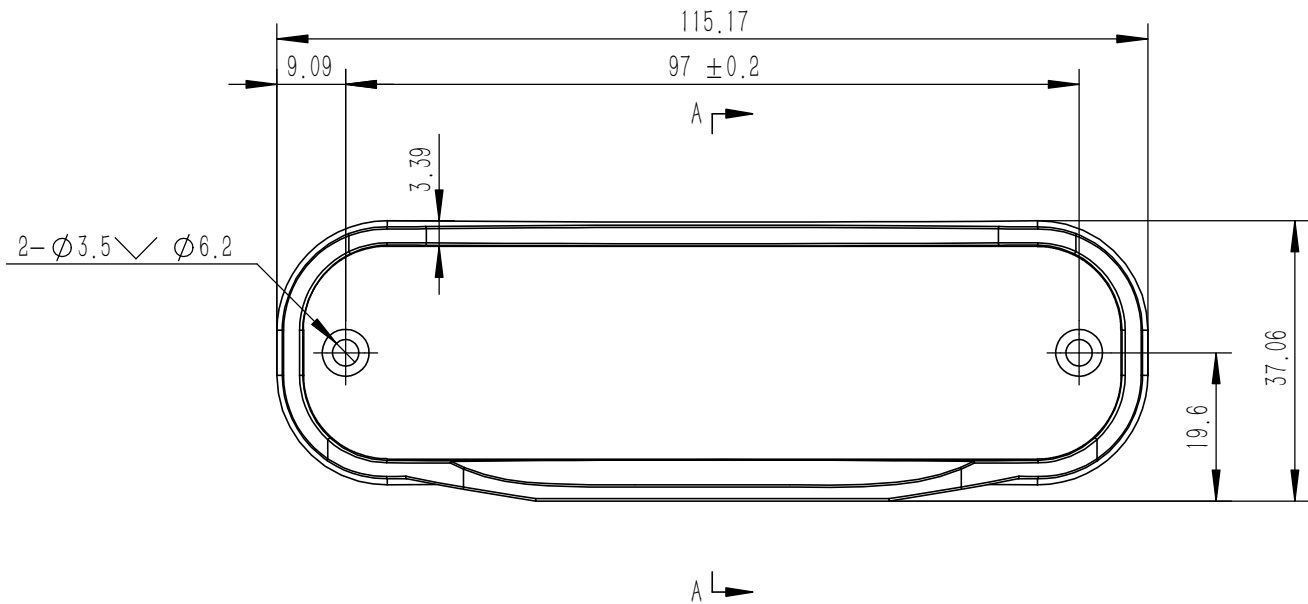
Tolerances (未注公差):		Material (材料): (装配图)		YONGU 永固	
0.5 to 6 ± 0.1	Weight: (重量) (Kg) 0.228				
6 to 30 ± 0.2	Protection: (表面处理):				
30 to 120 ± 0.3	Part Name (零/部件名称):		Drawing Number (图号):		
120 to 400 ± 0.4	K04A防护壳体		YG-K04A-0000-000		
Break sharp edges (未注锐边倒角): Ch 0.05 to 0.25 x45°		Angular tolerances (未注角度公差):		Drawn by (绘图): 莫永康	
Position tolerances (未注位置公差): ±0.05		<6° ± 10'		Date (日期): 2020.05.09	
		<30° ± 20'		Size (图幅): A3	
		<120° ± 30'		Scale (比例): 1:1	
		>120° ± 1°		Revision (版本): A1	
		Check by (校对):		Sheet (页数):	
		Signature by (批准):		1 / 1	



技术要求:

- 1、零件加工表面不应有划痕、擦伤等损伤零件表面的缺陷;
- 2、去除毛刺飞边, 锐角倒钝;
- 3、未标注尺寸见3D数模。

Tolerances (未注公差): 0.5 to 6 ± 0.1 6 to 30 ± 0.2 30 to 120 ± 0.3 120 to 400 ± 0.4	Material (材料): 6063-T5	YONGU 永固		
	Weight: (重量) (Kg) 0.093			
Break sharp edges (未注锐边倒角): Ch 0.05 to 0.25 x45°	Protection: (表面处理):	Part Name (零/部件名称): 壳体		
	Position tolerances (未注位置公差): ±0.05	Angular tolerances (未注角度公差): <6° ± 10' <30° ± 20' <120° ± 30' >120° ± 1°	Part Name (零/部件名称): 壳体	Drawing Number (图号): YG-K04A-0000-001
	Drawn by (绘图): 莫永康	Date (日期): 2020.05.09	Size: (图幅): A4	Sheet (页数): 1 / 1
	Check by (校对):	Date (日期):	Scale (比例): 1:1	
	Signature by (批准):	Date (日期):	Revision (版本):	



技术要求:

- 1、零件加工表面不应有划痕、擦伤等损伤零件表面的缺陷;
- 2、去除毛刺飞边, 锐角倒钝;
- 3、未标注尺寸见3D数模。

Tolerances (未注公差):	
0,5 to 6	± 0,1
6 to 30	± 0,2
30 to 120	± 0,3
120 to 400	± 0,4

Break sharp edges (未注锐边倒角):		Angular tolerances (未注角度公差):	
Ch 0,05 to 0,25 x45°		<6°	± 10'
Position tolerances (未注位置公差):	± 0,05	<30°	± 20'
		<120°	± 30'
		>120°	± 1°

Material (材料):	ABS
Weight: (重量) (Kg)	0.020
Protection: (表面处理):	喷橡胶漆

Part Name (零/部件名称): K04A红色塑料端盖

Drawn by (绘图): 莫永康	Date (日期): 2020.05.09
Check by (校对):	Date (日期):
Signature by (批准):	Date (日期):

YONGU 永固

Drawing Number (图号): YG-K04A01-0000-002	
Size: (图幅): A4	Sheet (页数): 1 / 1
Scale (比例): 1:1	Revision (版本): A1