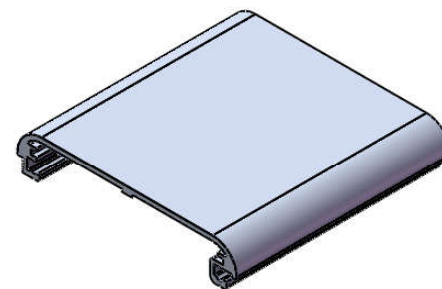
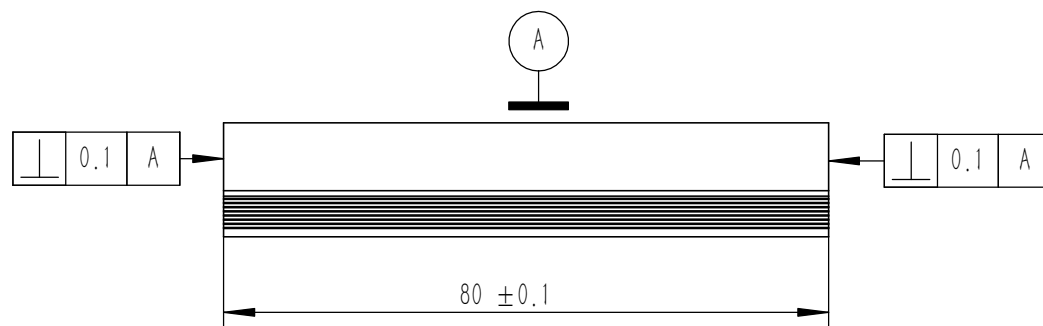
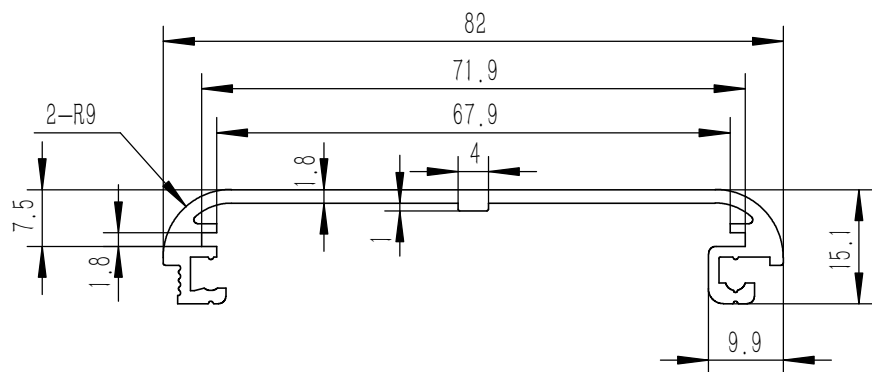


技术要求:

- 1、必须按照设计、工艺要求及本规定和有关标准进行装配;
- 2、所有零部件(包括外购、外协件)必须具有检验合格证方能进行装配;
- 3、零件在装配前必须清理和清洗干净,不得有毛刺、飞边、氧化皮、锈蚀、切屑、砂粒、灰尘和油污等,并应符合相应清洁度要求;
- 4、装配过程中零件不得磕碰、划伤和锈蚀;
- 5、油漆未干的零件不得进行装配;
- 6、相对运动的零件,装配时接触面间应加润滑油脂;
- 7、各零、部件装配后相对位置应准确。

4	GB-T-846-1985-S-NL-ST2.9X9.5	不锈钢十字沉头自攻螺丝ST 2.9X9.5	SUS 304	4	0.001	
3	YG-K02B-0000-003	挡板	5052-H32	2	0.008	
2	YG-K02B01-0000-002	K02B红色塑料防护框	ABS	2	0.009	
1	YG-K02B-0000-001	壳体	6063-T5	2	0.053	
序号	图号	名称	材料	数量	单重	备注

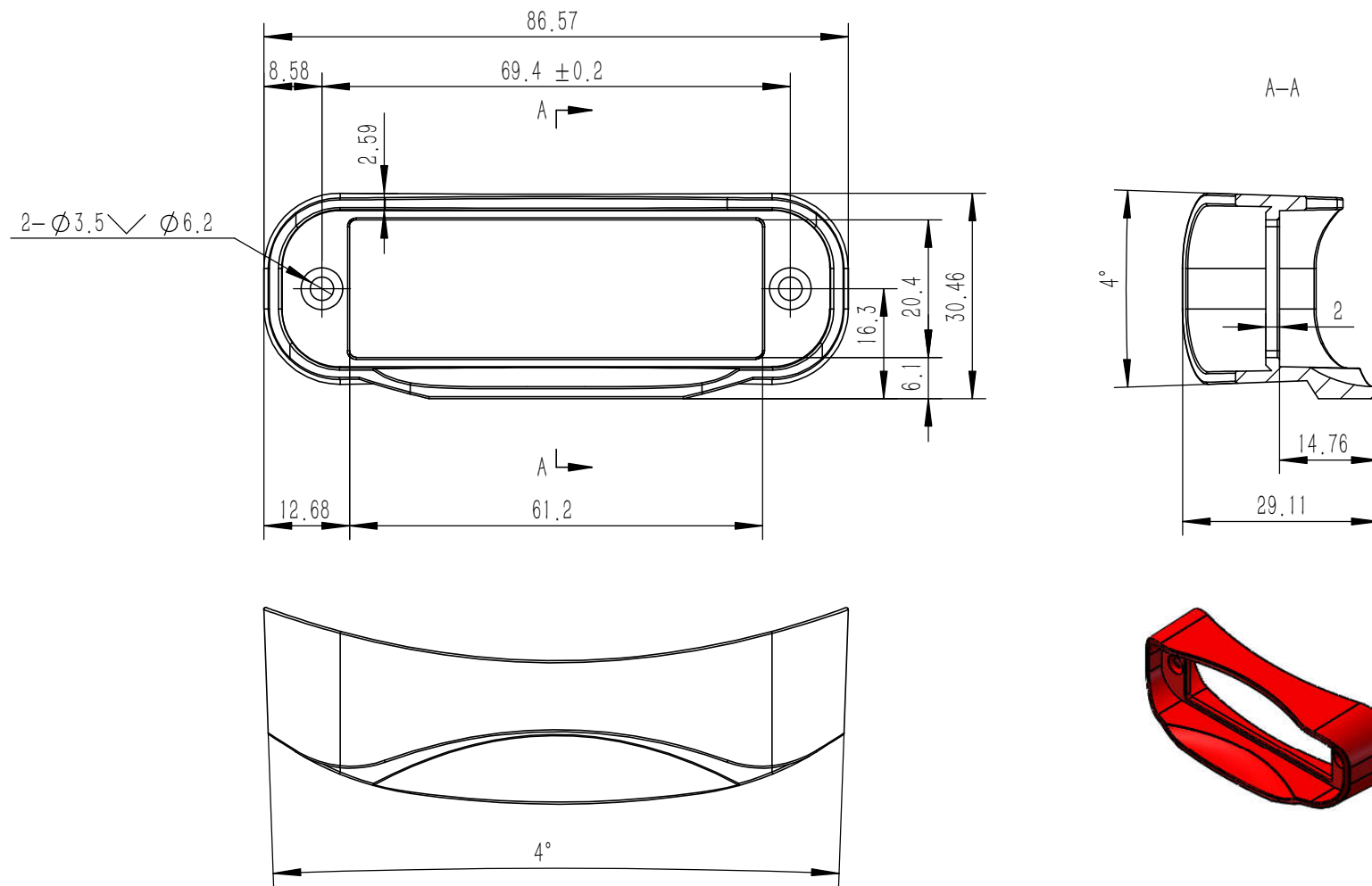
Tolerances (未注公差): 0.5 to 6 ± 0.1 6 to 30 ± 0.2 30 to 120 ± 0.3 120 to 400 ± 0.4		Material (材料): (装配图) Weight: (重量) (Kg) 0.140 Protection: (表面处理): Part Name (零/部件名称): K02B防护壳体		<b>YONGU</b> 永固	
Break sharp edges (未注锐边倒角): Ch 0.05 to 0.25 x45° Position tolerances (未注位置公差): ±0.05		Drawing Number (图号): YG-K02B-0000-000 Drawn by (绘图): 莫永康 Date (日期): 2020.05.09 Check by (校对): Date (日期): Signature by (批准): Date (日期):			
Angular tolerances (未注角度公差): <6° ± 10' <30° ± 20' <120° ± 30' >120° ± 1°		Size (图幅): A3 Scale (比例): 1:1 Revision (版本):		Sheet (页数): 1 / 1	



技术要求:


- 1、零件加工表面不应有划痕、擦伤等损伤零件表面的缺陷;
- 2、去除毛刺飞边, 锐角倒钝;
- 3、未标注尺寸见3D数模。

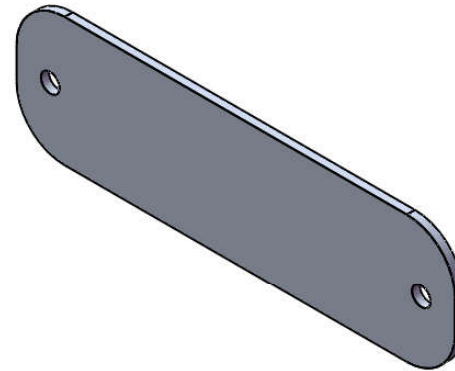
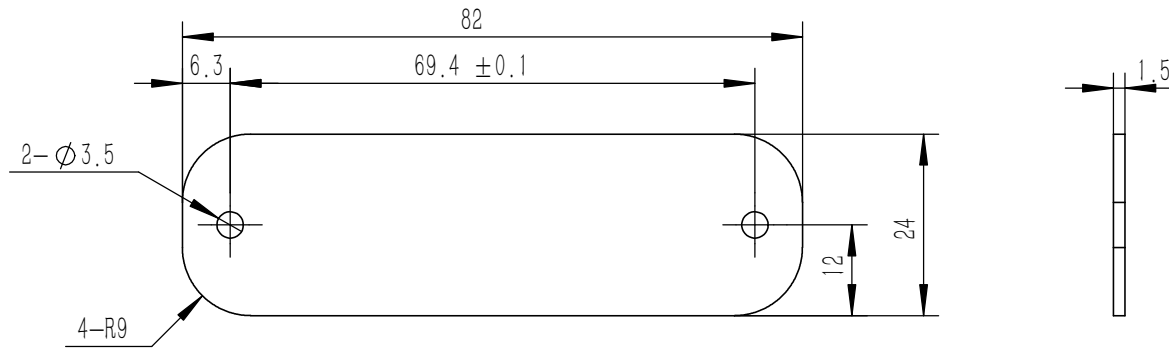
Tolerances (未注公差):	Material (材料):	6063-T5		YONGU 永固	
	0.5 to 6 ± 0.1	Weight: (重量) (Kg)	0.053		
6 to 30 ± 0.2	Protection: (表面处理):				
30 to 120 ± 0.3	Part Name (零/部件名称):	壳体		Drawing Number (图号):	
120 to 400 ± 0.4	Drawn by (绘图):	莫永康	Date (日期):	2020.05.09	
Break sharp edges (未注锐边倒角): Ch 0.05 to 0.25 x45°	Angular tolerances (未注角度公差):	壳体		Scale (比例):	1:1
				Sheet (页数):	1 / 1
Position tolerances (未注位置公差): ±0.05	<6° ± 10'	Check by (校对):	Date (日期):		
	<30° ± 20'	Signature by (批准):	Date (日期):		
	<120° ± 30'		Revision (版本):	A1	
	>120° ± 1°				



技术要求:


- 1、零件加工表面不应有划痕、擦伤等损伤零件表面的缺陷;
- 2、去除毛刺飞边,锐角倒钝;
- 3、未标注尺寸见3D数模。

Tolerances (未注公差): 0.5 to 6 ± 0.1 6 to 30 ± 0.2 30 to 120 ± 0.3 120 to 400 ± 0.4	Material (材料):	ABS		<b>YONGU</b> 
	Weight: (重量) (Kg)	0.009		
Break sharp edges (未注锐边倒角): Ch 0.05 to 0.25 x45°	Protection: (表面处理):	喷橡胶漆		Drawing Number (图号): YG-K02B01-0000-002
	Position tolerances (未注位置公差): ±0.05	Part Name (零/部件名称):	K02B红色塑料防护框	
Angular tolerances (未注角度公差): <6° ± 10' <30° ± 20' <120° ± 30' >120° ± 1°	Drawn by (绘图):	莫永康	Date (日期):	2020.05.09
	Check by (校对):		Date (日期):	
	Signature by (批准):		Date (日期):	
		Scale (比例):	1:1	
		Revision (版本):	1 / 1	



技术要求:

- 1、零件加工表面不应有划痕、擦伤等损伤零件表面的缺陷;
- 2、去除毛刺飞边, 锐角倒钝;
- 3、未标注尺寸见3D数模。

Tolerances (未注公差): 0.5 to 6 ± 0.1 6 to 30 ± 0.2 30 to 120 ± 0.3 120 to 400 ± 0.4	Material (材料):	5052-H32		<b>YONGU</b> 
	Weight: (重量) (Kg)	0.008		
Break sharp edges (未注锐边倒角): Ch 0.05 to 0.25 x45°	Protection: (表面处理):			
	Position tolerances (未注位置公差): ±0.05	Part Name (零/部件名称):	挡板	
Angular tolerances (未注角度公差): <6° ± 10' <30° ± 20' <120° ± 30' >120° ± 1°	Part Name (零/部件名称):	挡板		Drawing Number (图号):
	Drawn by (绘图):	莫永康	Date (日期):	2020.05.09
	Check by (校对):			Size: (图幅): A4
	Signature by (批准):			Scale (比例): 1:1
				Revision (版本): A1
				Sheet (页数): 1 / 1