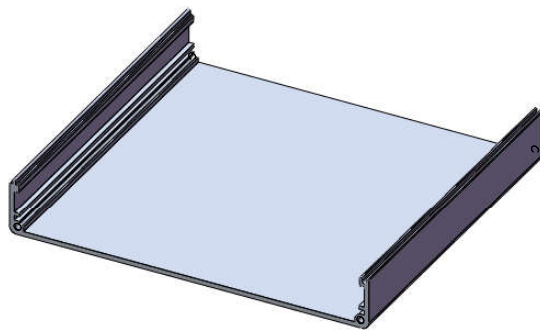
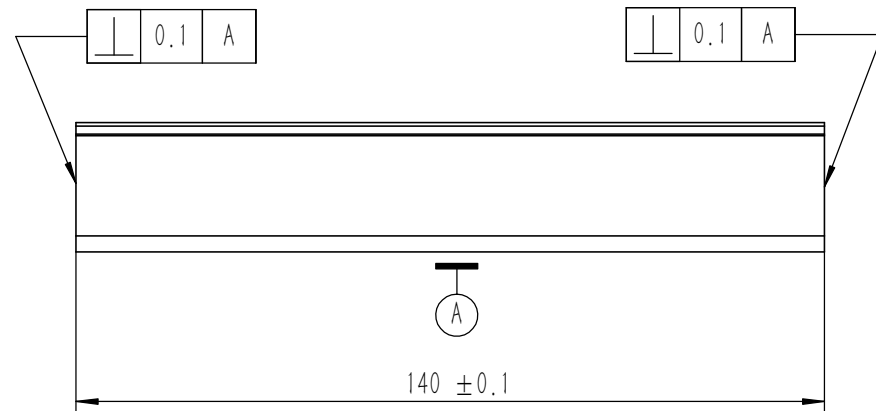
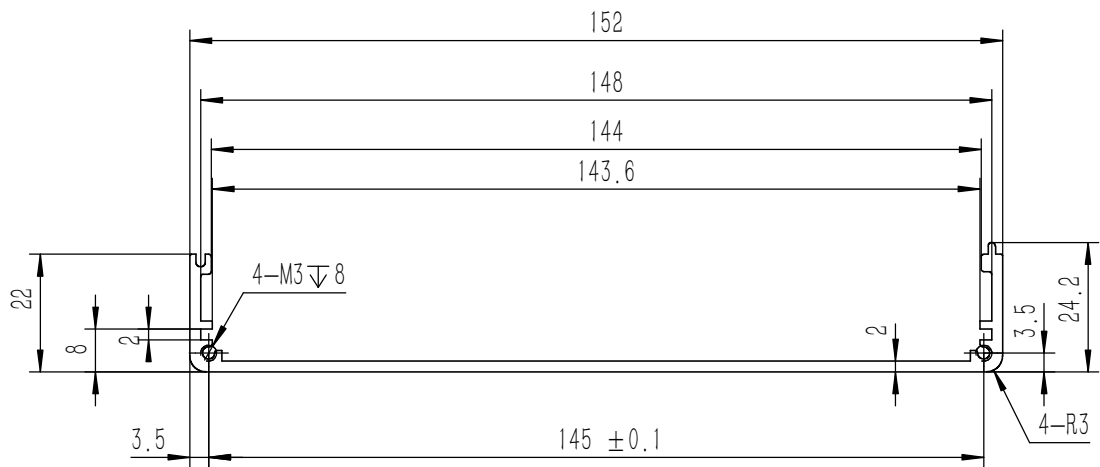


**技术要求:**

- 1、必须按照设计、工艺要求及本规定和有关标准进行装配;
- 2、所有零部件(包括外购、外协件)必须具有检验合格证方能进行装配;
- 3、零件在装配前必须清理和清洗干净,不得有毛刺、飞边、氧化皮、锈蚀、切屑、砂粒、灰尘和油污等,并应符合相应清洁度要求;
- 4、装配过程中零件不得磕碰、划伤和锈蚀;
- 5、油漆未干的零件不得进行装配;
- 6、相对运动的零件,装配时接触面间应加润滑油脂;
- 7、各零、部件装配后相对位置应准确。

4	GB-T-819.1-2000-C-NI-M3X8	碳钢镀镍十字沉头螺丝 M3X8	普通碳钢	8	0.0005	
3	YG-K09B-0000-003	挡板	5052-H32	2	0.027	
2	YG-K09B01-0000-002	K09B红色塑料防护框	ABS	2	0.025	
1	YG-K09B-0000-001	壳体	6063-T5	2	0.157	
序号	图号	名称	材料	数量	单重	备注

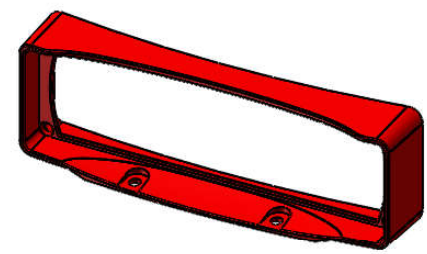
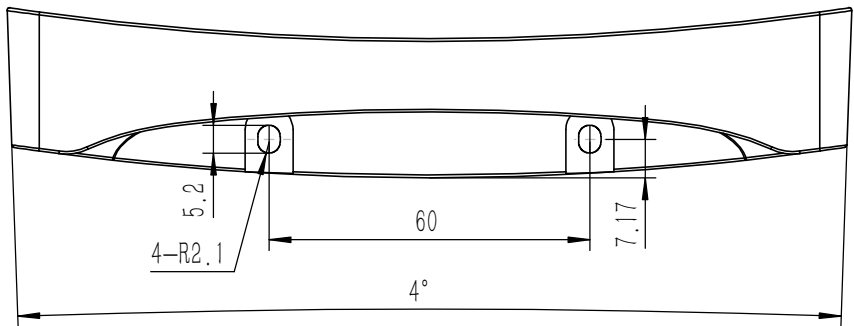
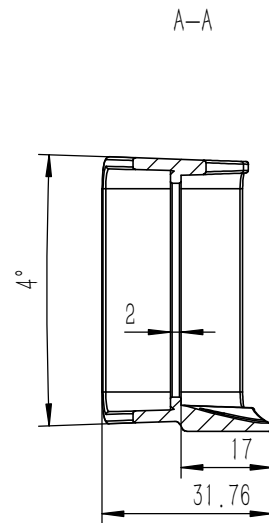
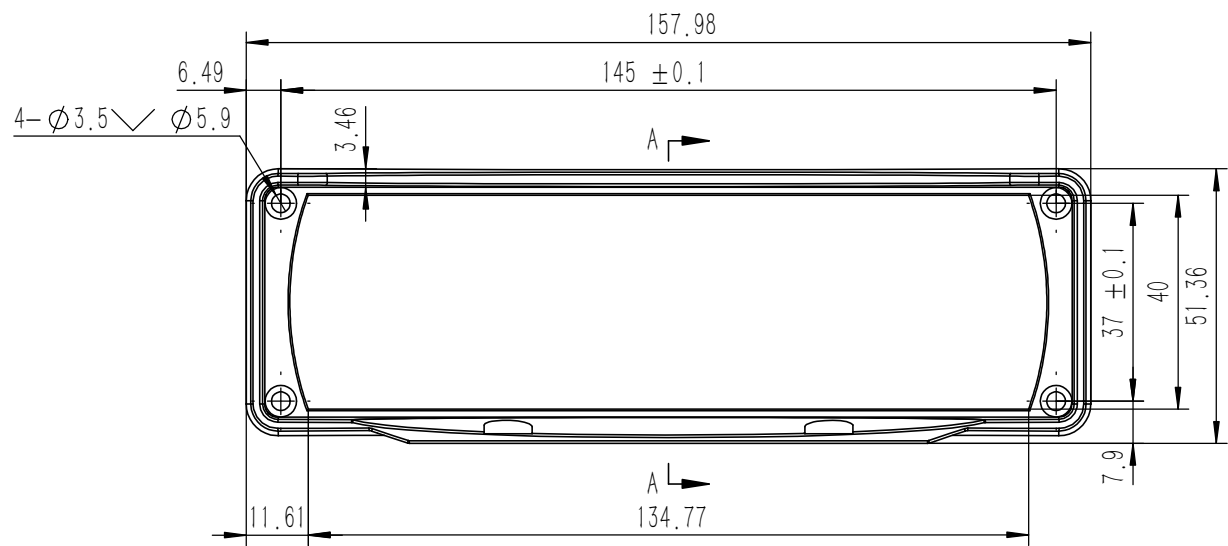
Tolerances (未注公差):		Material (材料): (装配图)		<b>YONGU</b> 永固	
0.5 to 6 ± 0.1	Weight: (重量) (Kg): 0.421				
6 to 30 ± 0.2	Protection: (表面处理):				
30 to 120 ± 0.3	Part Name (零/部件名称):		Drawing Number (图号):		
120 to 400 ± 0.4	K09B防护壳体		YG-K09B-0000-000		
Break sharp edges (未注锐边倒角): Ch 0.05 to 0.25 x45°	Angular tolerances (未注角度公差): <6° ± 10'		Drawn by (绘图): 许宏彬	Date (日期): 2020.05.09	Size (图幅): A2
Position tolerances (未注位置公差): ±0.05	<30° ± 20'		Check by (校对):	Date (日期):	Scale (比例): 1:1
	<120° ± 30'		Signature by (批准):	Date (日期):	Revision (版本): A1
	>120° ± 1°				Sheet (页数): 1 / 1



技术要求:

- 1、零件加工表面不应有划痕、擦伤等损伤零件表面的缺陷;
- 2、去除毛刺飞边, 锐角倒钝;
- 3、未标注尺寸见3D数模。

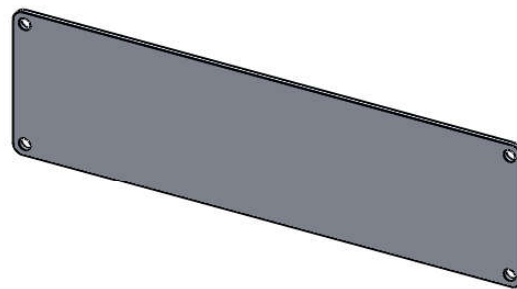
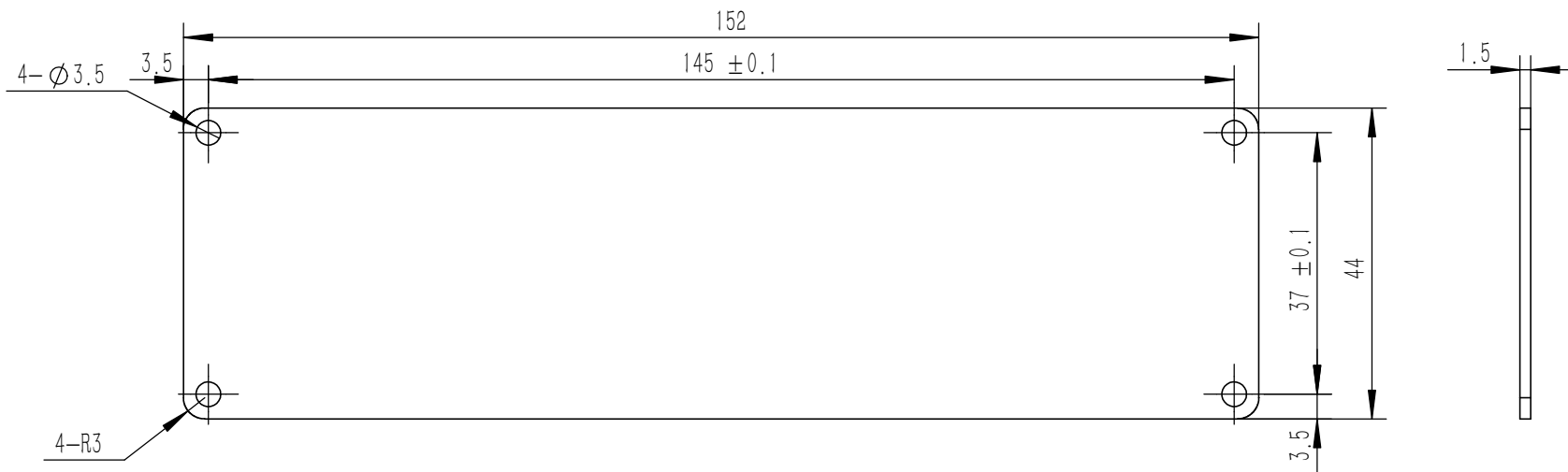
Tolerances (未注公差): 0.5 to 6 ± 0.1 6 to 30 ± 0.2 30 to 120 ± 0.3 120 to 400 ± 0.4	Material (材料):	6063-T5		<b>YONGU</b> 永固
	Weight: (重量) (Kg)	0.157		
Break sharp edges (未注锐边倒角): Ch 0.05 to 0.25 x45°	Protection: (表面处理):			Drawing Number (图号): YG-K09B-0000-001
	Part Name (零/部件名称):	壳体		
Angular tolerances (未注角度公差): <6° ± 10' <30° ± 20' <120° ± 30' >120° ± 1°	Part Name (零/部件名称):	壳体		Size (图幅): A3
	Drawn by (绘图):	许宏彬	Date (日期): 2020.05.09	
Position tolerances (未注位置公差): ± 0.05	Check by (校对):			Scale (比例): 1:1
	Signature by (批准):			



技术要求:


- 1、零件加工表面不应有划痕、擦伤等损伤零件表面的缺陷;
- 2、去除毛刺飞边, 锐角倒钝;
- 3、未标注尺寸见3D数模。

Tolerances (未注公差): 0.5 to 6 ± 0.1 6 to 30 ± 0.2 30 to 120 ± 0.3 120 to 400 ± 0.4	Material (材料):	ABS	<b>YONGU</b> 永固
	Weight: (重量) (Kg)	0.025	
Break sharp edges (未注锐边倒角): Ch 0.05 to 0.25 x45°	Protection: (表面处理):	喷橡胶漆	Drawing Number (图号): YG-K09B01-0000-002
	Angular tolerances (未注角度公差): <6° ± 10' <30° ± 20' <120° ± 30' >120° ± 1°	Part Name (零/部件名称):	
Position tolerances (未注位置公差): ±0.05	Part Name (零/部件名称):	K09B红色塑料防护框	Size (图幅): A3
	Drawn by (绘图): 许宏彬	Date (日期): 2020.05.09	Sheet (页数): 1 / 1
	Check by (校对):	Date (日期):	Scale (比例): 1:1
	Signature by (批准):	Date (日期):	Revision (版本): A1



技术要求:

- 1、零件加工表面不应有划痕、擦伤等损伤零件表面的缺陷;
- 2、去除毛刺飞边,锐角倒钝;
- 3、未标注尺寸见3D数模。

Tolerances (未注公差):	0.5 to 6	± 0.1	Material (材料):	5052-H32		YONGU 					
	6 to 30	± 0.2		Weight: (重量) (Kg)	0.027						
Position tolerances (未注位置公差):	30 to 120	± 0.3	Protection: (表面处理):			Drawing Number (图号):					
	120 to 400	± 0.4	Part Name (零/部件名称):	挡板			YG-K09B-0000-003				
Break sharp edges (未注锐边倒角):	Ch 0.05 to 0.25 x45°		Angular tolerances (未注角度公差):	Drawn by (绘图):	许宏彬	Date (日期):					
Position tolerances (未注位置公差):	± 0.05		<6°	± 10'	Date (日期):	2020.05.09					
			<30°	± 20'	Check by (校对):						
			<120°	± 30'	Signature by (批准):		Date (日期):				
			>120°	± 1°	Date (日期):		Scale (比例):	1:1	Revision (版本):	A1	1 / 1