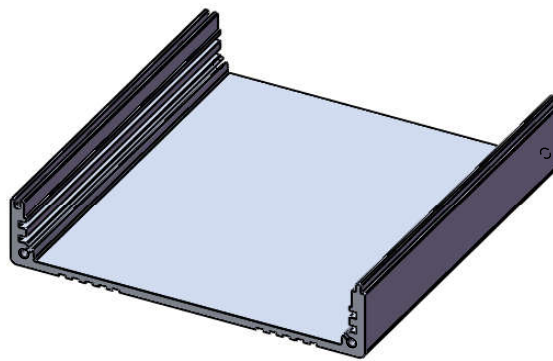
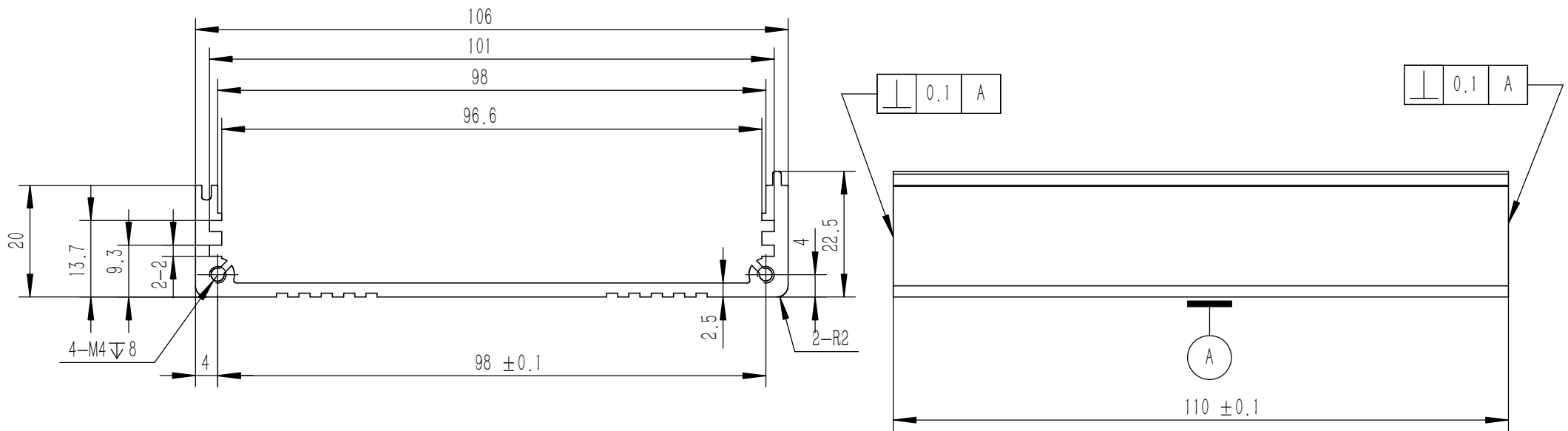


技术要求:

- 1、必须按照设计、工艺要求及本规定和有关标准进行装配;
- 2、所有零部件(包括外购、外协件)必须具有检验合格证方能进行装配;
- 3、零件在装配前必须清理和清洗干净,不得有毛刺、飞边、氧化皮、锈蚀、切屑、砂粒、灰尘和油污等,并应符合相应清洁度要求;
- 4、装配过程中零件不得磕碰、划伤和锈蚀;
- 5、油漆未干的零件不得进行装配;
- 6、相对运动的零件,装配时接触面间应加润滑油脂;
- 7、各零、部件装配后相对位置应准确。

4	GB-T-819.1-2000-C-NI-M3X8	碳钢镀镍十字沉头螺丝M3X8	普通碳钢	8	0.0005	
3	YG-K07B-0000-003	挡板	5052-H32	2	0.017	
2	YG-K07B01-0000-002	K07B红色塑料防护框	ABS	2	0.016	
1	YG-K07B-0000-001	壳体	6063-T5	2	0.117	
序号	图号	名称	材料	数量	单重	备注

Tolerances (未注公差): 0.5 to 6 ± 0.1 6 to 30 ± 0.2 30 to 120 ± 0.3 120 to 400 ± 0.4		Material (材料): (装配图)		<b>YONGU</b> 永固	
Angular tolerances (未注角度公差): <6° ± 10' <30° ± 20' <120° ± 30' >120° ± 1°		Weight: (重量) (Kg) 0.303			
Break sharp edges (未注锐边倒角): Ch 0.05 to 0.25 x45°		Protection: (表面处理):		Drawing Number (图号): YG-K07B-0000-000	
Position tolerances (未注位置公差): ±0.05		Part Name (零/部件名称): K07B防护壳体		Size (图幅): A3	
		Drawn by (绘图): 许宏彬		Date (日期): 2020.05.09	
		Check by (校对):		Date (日期):	
		Signature by (批准):		Date (日期):	
				Scale (比例): 1:1	
				Revision (版本): A1	
				Sheet (页数): 1 / 1	

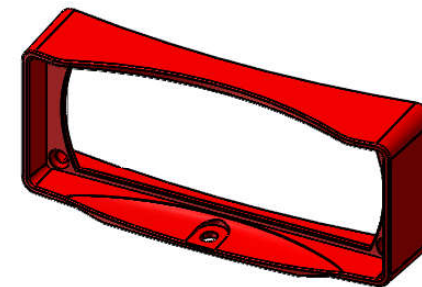
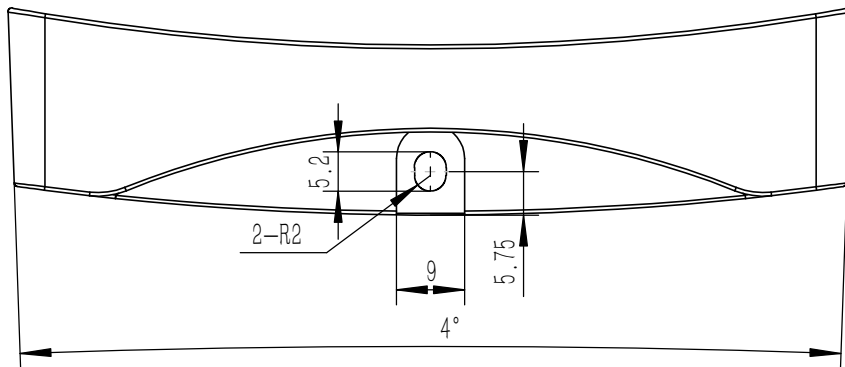
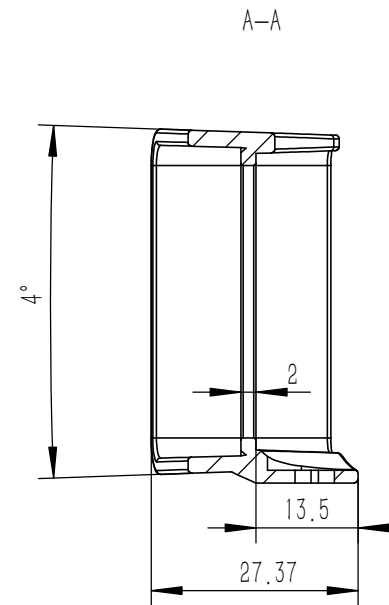
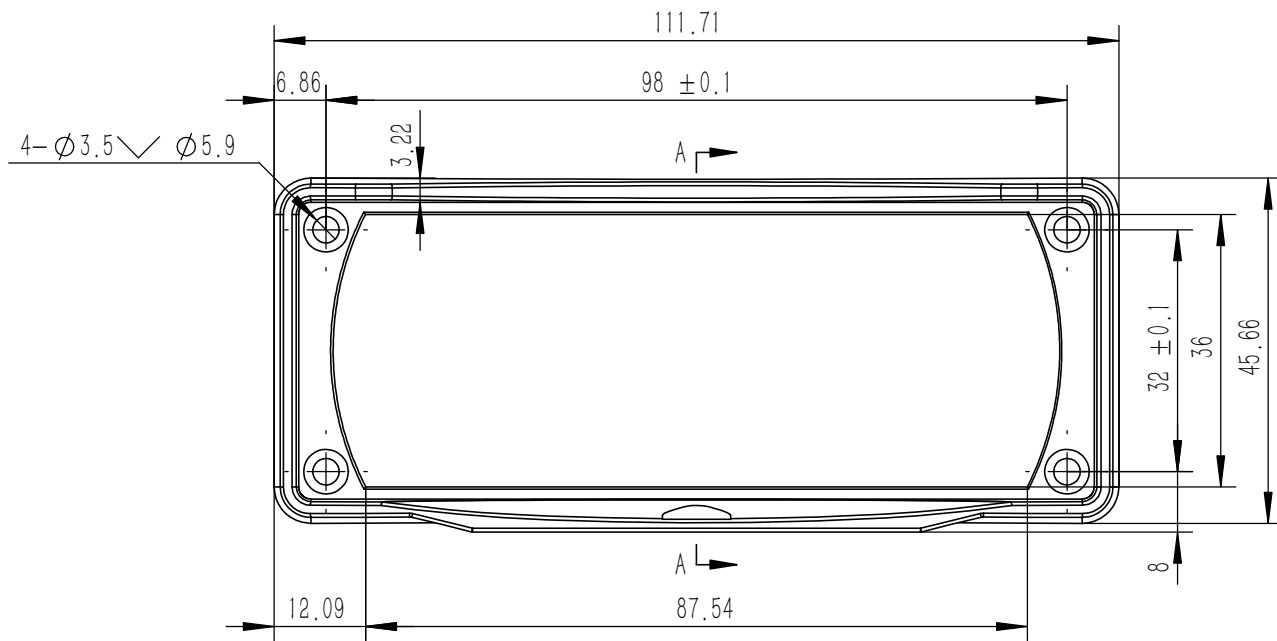


技术要求:

- 1、零件加工表面不应有划痕、擦伤等损伤零件表面的缺陷;
- 2、去除毛刺飞边, 锐角倒钝;
- 3、未标注尺寸见3D数模。

Tolerances (未注公差): 0.5 to 6 ± 0.1 6 to 30 ± 0.2 30 to 120 ± 0.3 120 to 400 ± 0.4	Material (材料):	6063-T5	
	Weight: (重量) (Kg)	0.117	
Break sharp edges (未注锐边倒角): Ch 0.05 to 0.25 x45° Position tolerances (未注位置公差): ±0.05	Protection: (表面处理):		
	Part Name (零/部件名称):	壳体	
Angular tolerances (未注角度公差): <6° ± 10' <30° ± 20' <120° ± 30' >120° ± 1°	Drawn by (绘图):	许宏彬	Date (日期): 2020.05.09
	Check by (校对):		Date (日期):
	Signature by (批准):		Date (日期):
	Material (材料):	6063-T5	
	Weight: (重量) (Kg)	0.117	
	Protection: (表面处理):		
	Part Name (零/部件名称):	壳体	
	Drawing Number (图号):	YG-K07B-0000-001	
	Drawn by (绘图):	许宏彬	Date (日期): 2020.05.09
	Check by (校对):		Date (日期):
	Signature by (批准):		Date (日期):
	Size: (图幅):	A4	
	Scale (比例):	1:1	
	Revision (版本):	1 / 1	
	Sheet (页数):	1 / 1	

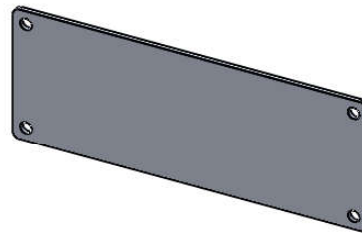
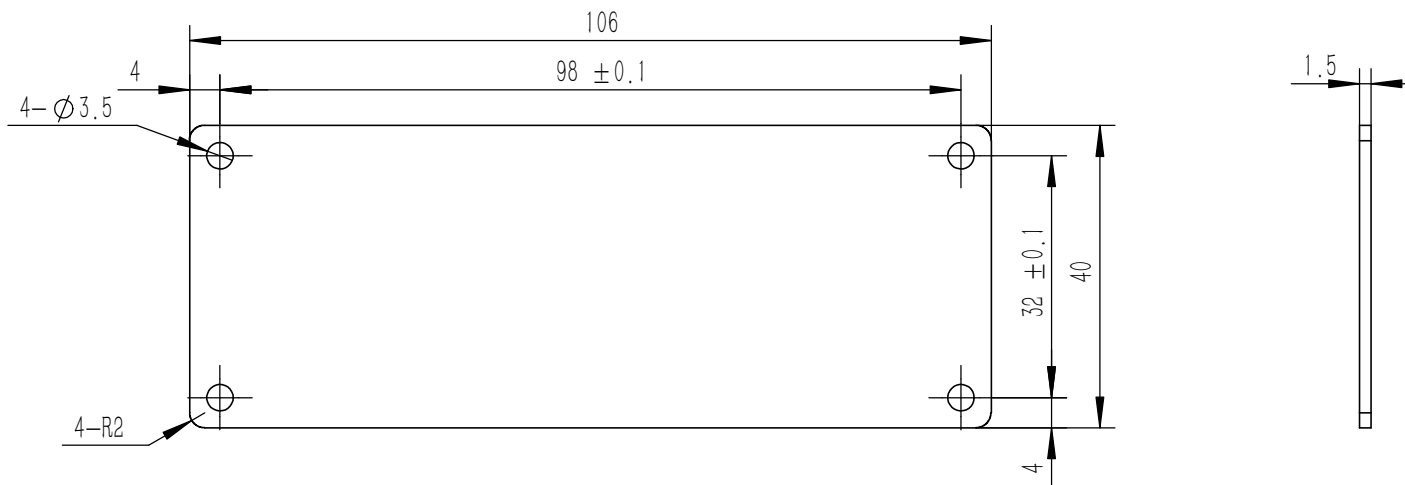
**YONGU** 永固



技术要求:


- 1、零件加工表面不应有划痕、擦伤等损伤零件表面的缺陷;
- 2、去除毛刺飞边, 锐角倒钝;
- 3、未标注尺寸见3D数模。

Tolerances (未注公差): 0.5 to 6 ± 0.1 6 to 30 ± 0.2 30 to 120 ± 0.3 120 to 400 ± 0.4	Material (材料):	ABS	YONGU 永固		
	Weight: (重量) (Kg)	0.016			
Break sharp edges (未注锐边倒角): Ch 0.05 to 0.25 x45°	Protection: (表面处理):	喷橡胶漆	Drawing Number (图号): YG-K07B01-0000-002		
	Position tolerances (未注位置公差): ±0.05	Part Name (零/部件名称): K07B红色塑料防护框			
Angular tolerances (未注角度公差): <6° ± 10' <30° ± 20' <120° ± 30' >120° ± 1°	Drawn by (绘图):	许宏彬	Scale (比例):	1:1	Sheet (页数): 1 / 1
	Check by (校对):		Date (日期):	2020.05.09	
	Signature by (批准):		Date (日期):		
			Revision (版本):	A1	



技术要求:

- 1、零件加工表面不应有划痕、擦伤等损伤零件表面的缺陷;
- 2、去除毛刺飞边, 锐角倒钝;
- 3、未标注尺寸见3D数模。

Tolerances (未注公差): 0.5 to 6 ± 0.1 6 to 30 ± 0.2 30 to 120 ± 0.3 120 to 400 ± 0.4	Material (材料):	5052-H32		<b>YONGU</b> 
	Weight: (重量) (Kg)	0.017		
Break sharp edges (未注锐边倒角): Ch 0.05 to 0.25 x45°	Protection: (表面处理):			Drawing Number (图号): YG-K07B-0000-003
	Position tolerances (未注位置公差): ±0.05	Part Name (零/部件名称): 挡板		
Angular tolerances (未注角度公差): <6° ± 10' <30° ± 20' <120° ± 30' >120° ± 1°	Drawn by (绘图):	许宏彬	Date (日期): 2020.05.09	Size: (图幅): A4
	Check by (校对):		Date (日期):	Scale (比例): 1:1
	Signature by (批准):		Date (日期):	Revision (版本): A1
				Sheet (页数): 1 / 1