

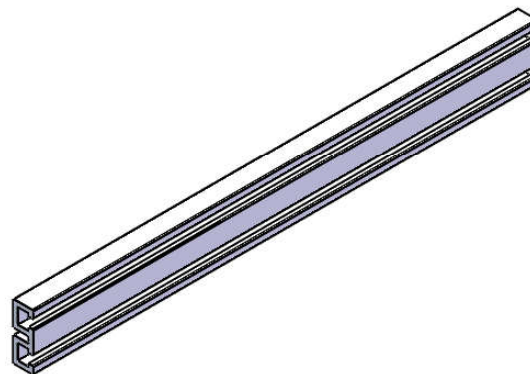
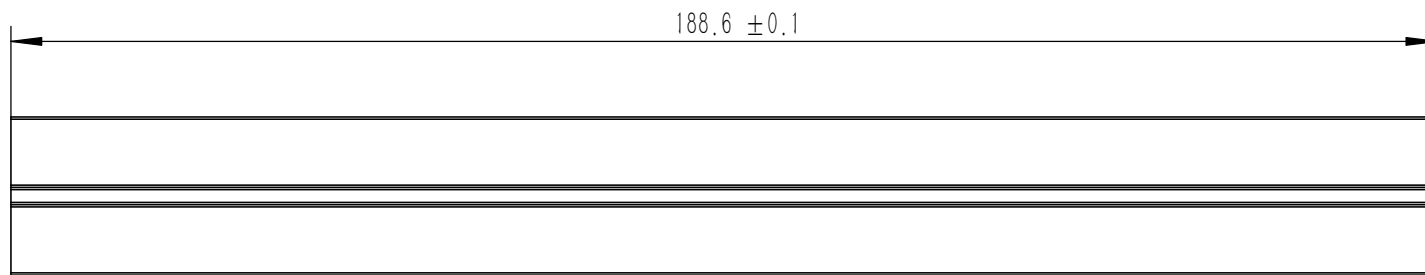
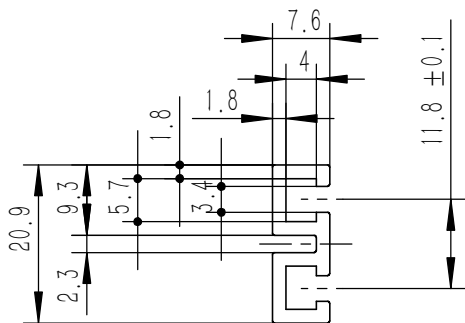
8	GB-T-70.1-2000-C-BE-M3X8	碳钢发黑内六角杯头螺丝M3X8	普通碳钢	16	0.001	
7	YG-S-2-06	黑色大包角	黑色 TPE 90A	8	0.032	
6	GB-T-39-1988-C-ZI-M3	方螺母镀白锌M3	普通碳钢	8	0.0004	
5	GB-T-70.3-2000-C-NB-M3X6	芳生镀黑镍内六角沉头螺丝M3X6	普通碳钢	8	0.0004	
4	YG-TY-LMT-002	塑料螺母套 M3	ABS	8	0.0001	
3	YG-S203-0000-003	挡板	5052-H32	2	0.072	
2	YG-S203-0000-002	上下盖板	5052-H32	2	0.519	
1	YG-S203-0000-001	连接条	6063-T5	2	0.045	
序号 (Item)	图号 (Drawing Number)	名称 (Part Name)	材料 (Material)	数量 (QTY)	单重 (Weight)	备注 (Note)

Tolerances (未注公差):		Material (材料): (装配图)		YONGU 永固	
0.5 to 6 ± 0.1		Weight: (重量) (Kg): 1.548			
6 to 30 ± 0.2		Protection: (表面处理):			
30 to 120 ± 0.3		Part Name (零/部件名称):			
120 to 400 ± 0.4		S203大包角机箱		Drawing Number (图号): YG-S203-0000-000	
Break sharp edges (未注锐边倒角): Ch 0.05 to 0.25 x45°		Angular tolerances (未注角度公差):		Drawn by (绘图): 江瑞章	
<6° ± 10'		<6° ± 10'		Date (日期): 2021.06.03	
<30° ± 20'		<30° ± 20'		Size (图幅): A0	
<120° ± 30'		<120° ± 30'		Check by (校对):	
>120° ± 1°		>120° ± 1°		Date (日期):	
Position tolerances (未注位置公差): ± 0.05		Signature by (批准):		Date (日期):	
				Scale (比例): 1:1	
				Revision (版本): A1	
				Sheet (页数): 1 / 1	

技术要求:

- 1、必须按照设计、工艺要求及本规定和有关标准进行装配;
- 2、所有零部件(包括外购、外协件)必须具有检验合格证方能进行装配;
- 3、零件在装配前必须清理和清洗干净,不得有毛刺、飞边、氧化皮、锈蚀、切屑、砂粒、灰尘和油污等,并应符合相应清洁度要求;
- 4、装配过程中零件不得磕碰、划伤和锈蚀;
- 5、油漆未干的零件不得进行装配;
- 6、相对运动的零件,装配时接触面间应加润滑油脂;
- 7、各零、部件装配后相对位置应准确。

业务代码: 190-100

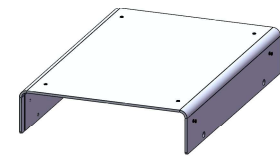
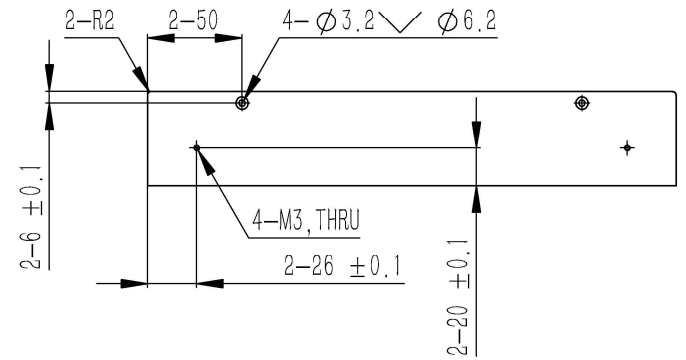
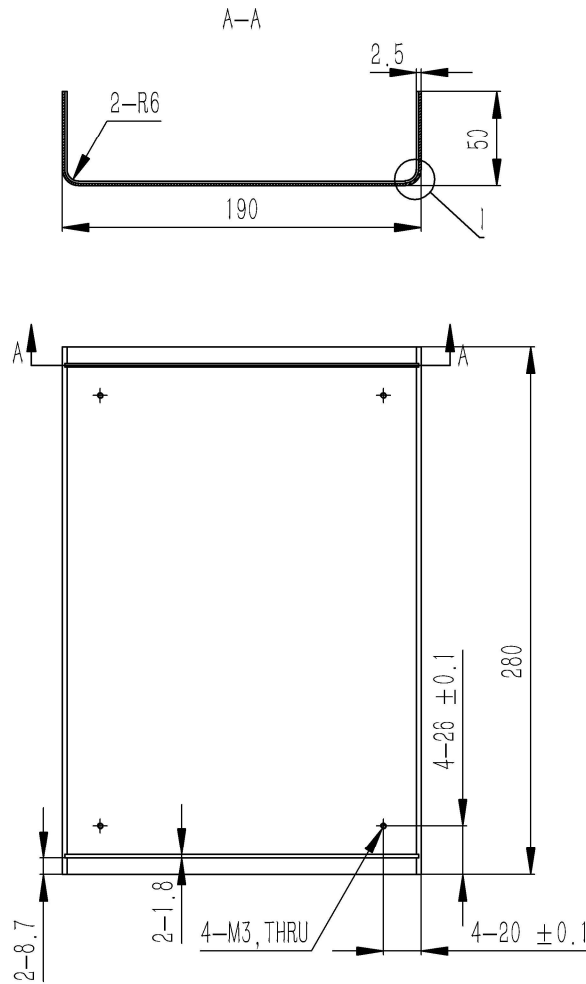
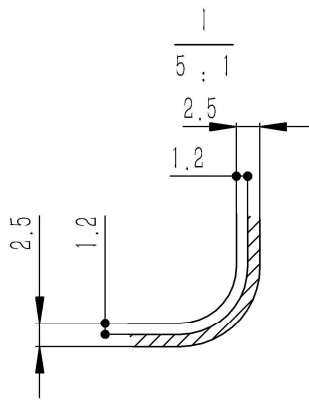
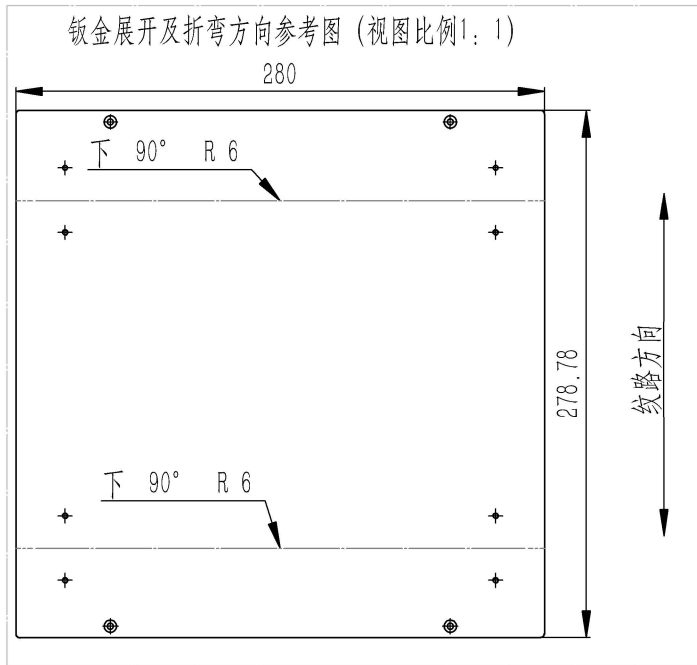


技术要求:

- 1、未注倒角R0.3, 未标锐边的倒角不超R0.1
- 2、零件加工表面不应有划痕、擦伤等损伤零件表面的缺陷;
- 3、未标注尺寸见电子档图纸

业务代码: 190-100

Tolerances (未注公差): 0.5 to 6 ± 0.1 6 to 30 ± 0.2 30 to 120 ± 0.3 120 to 400 ± 0.4	Material (材料): 6063-T5	YONGU 永固	
	Weight: (重量) (Kg) 0.045		
Break sharp edges (未注锐边倒角): Ch 0.05 to 0.25 x45°	Protection: (表面处理):	Part Name (零/部件名称): 连接条	
	Position tolerances (未注位置公差): ±0.05	Angular tolerances (未注角度公差): <6° ± 10' <30° ± 20' <120° ± 30' >120° ± 1°	Drawing Number (图号): YG-S203-0000-001
Drawn by (绘图): 江瑞章		Date (日期): 2021.06.03	Size: (图幅): A4
Check by (校对):		Date (日期):	Scale (比例): 1:1
Signature by (批准):		Date (日期):	Revision (版本): A1
			Sheet (页数): 1 / 1



技术要求:

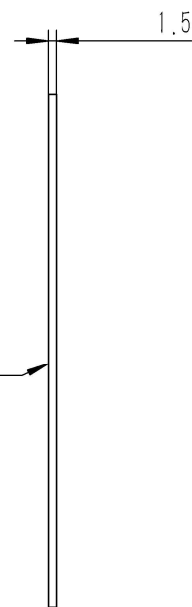
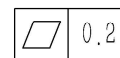
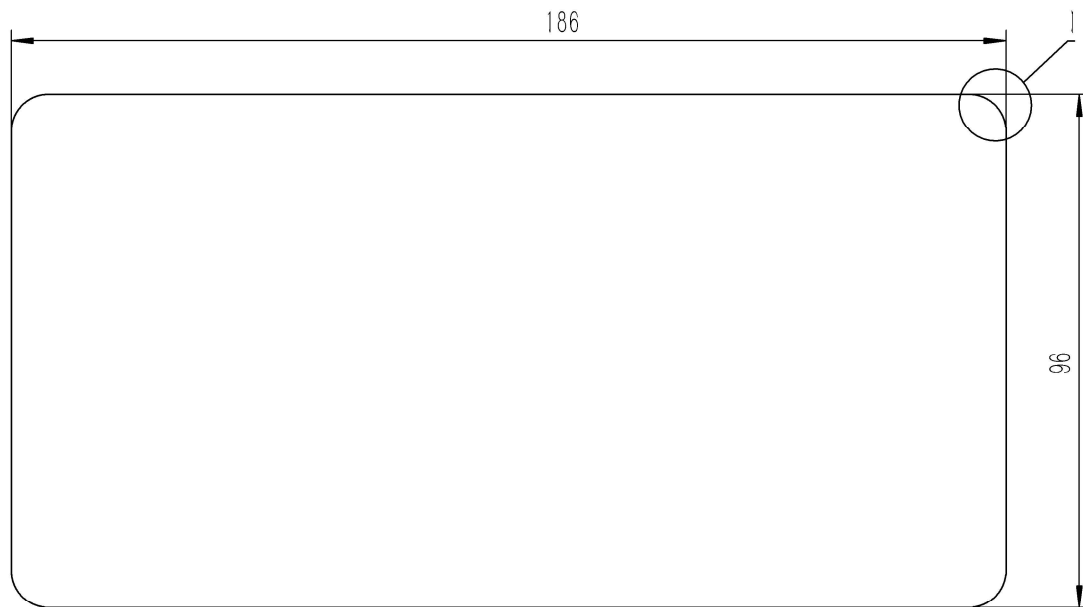
- 1、零件加工表面不应有划痕、擦伤等损伤零件表面的缺陷;
- 2、去除毛刺飞边,锐角倒钝;
- 3、未标注尺寸见3D数模。

业务代码: 190-100

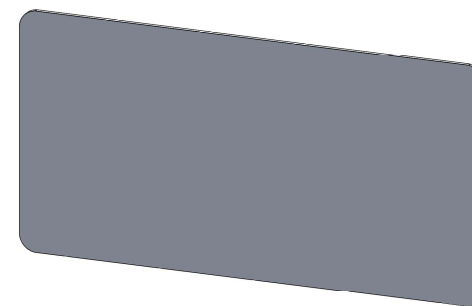
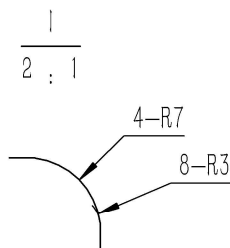
Break sharp edges (未注锐边倒角): Ch 0.05 to 0.25 x45°	Position tolerances (未注位置公差): ± 0.05
--	--

Angular tolerances (未注角度公差): <6° ± 10' <30° ± 20' <120° ± 30' >120° ± 1°

Tolerances (未注公差): 0.5 to 6 ± 0.1 6 to 30 ± 0.2 30 to 120 ± 0.3 120 to 400 ± 0.4	Material (材料): 5052-H32	YONGU 永固		
	Weight: (重量) (Kg): 0.519			
	Protection: (表面处理):	Part Name (零/部件名称): 上下盖板		Drawing Number (图号): YG-S203-0000-002
	Part Name (零/部件名称): 上下盖板	Drawn by (绘图): 江瑞章	Date (日期): 2021.06.03	Size (图幅): A0
Check by (校对):	Date (日期):	Scale (比例): 1:1		
Signature by (批准):	Date (日期):	Revision (版本): A1		



纹路方向



技术要求:

- 1、零件加工表面不应有划痕、擦伤等损伤零件表面的缺陷;
- 2、去除毛刺飞边, 锐角倒钝;
- 3、未标注尺寸见3D数模。

业务代码: 190-100

Tolerances (未注公差): 0.5 to 6 ± 0.1 6 to 30 ± 0.2 30 to 120 ± 0.3 120 to 400 ± 0.4	Material (材料):	5052-H32		YONGU 永固
	Weight: (重量) (Kg)	0.072		
Break sharp edges (未注锐边倒角): Ch 0.05 to 0.25 x45°	Protection: (表面处理):			
	Position tolerances (未注位置公差): ±0.05	Part Name (零/部件名称):	挡板	
Angular tolerances (未注角度公差): <6° ± 10' <30° ± 20' <120° ± 30' >120° ± 1°	Drawn by (绘图):	江瑞章	Date (日期):	2021.06.03
		Check by (校对):		Date (日期):
	Signature by (批准):		Date (日期):	
			Size: (图幅):	A3
			Scale (比例):	1:1
			Revision (版本):	A1
			Sheet (页数):	1 / 1

Drawing Number (图号): YG-S203-0000-003

