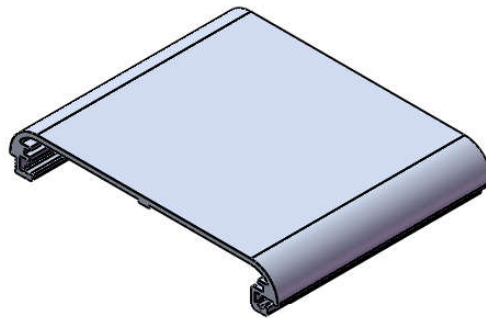
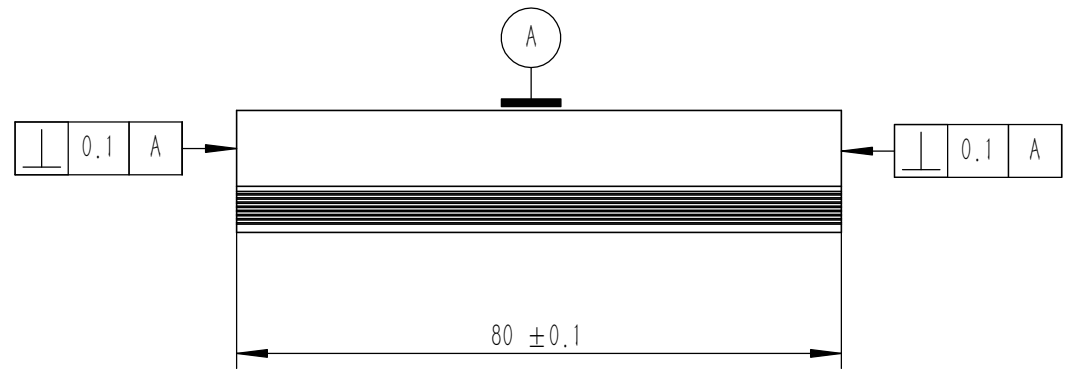
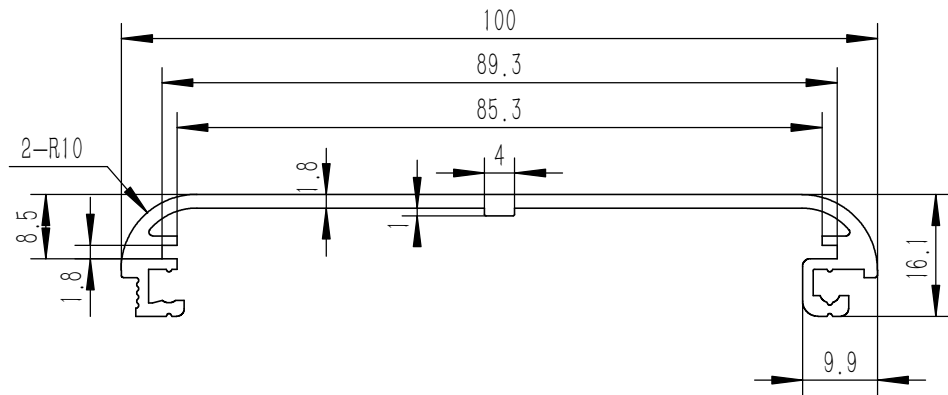


3	GB-T-846-1985-S-NL-ST2.9X9.5	不锈钢十字沉头自攻螺丝ST 2.9X9.5	SUS 304	4	0.001	
2	YG-K03A01-0000-002	K03A红色塑料端盖	ABS	2	0.016	
1	YG-K03A-0000-001	壳体	6063-T5	2	0.061	
序号	图号	名称	材料	数量	单重	备注

Tolerances (未注公差):		Material (材料): (装配图)			
0.5 to 6 ± 0.1	Weight: (重量) (Kg) 0.156				
6 to 30 ± 0.2	Protection: (表面处理):				
30 to 120 ± 0.3	Part Name (零/部件名称):				
120 to 400 ± 0.4	K03A防护壳体		Drawing Number (图号): YG-K03A-0000-000		
Break sharp edges (未注锐边倒角): Ch 0.05 to 0.25 x45°		Angular tolerances (未注角度公差):		Drawn by (绘图): 莫永康	
Position tolerances (未注位置公差): ±0.05		<6° ± 10'		Date (日期): 2020.05.09	
		<30° ± 20'		Size (图幅): A3	
		<120° ± 30'		Scale (比例): 1:1	
		>120° ± 1°		Revision (版本): A1	
		Signature by (批准):		Date (日期):	
				Date (日期):	
				Sheet (页数): 1 / 1	


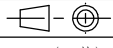
技术要求:

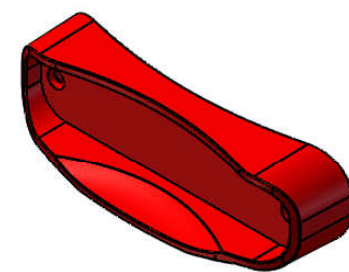
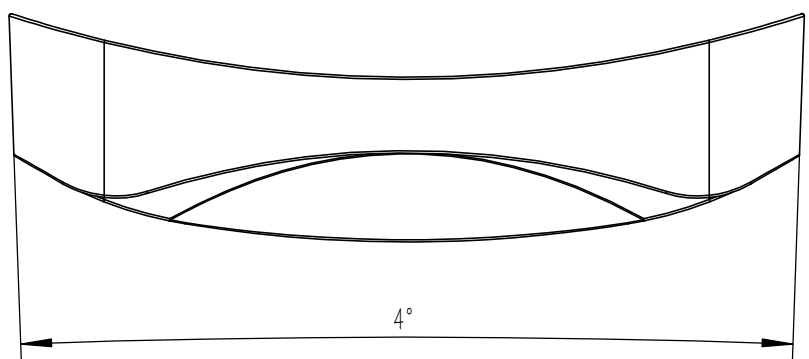
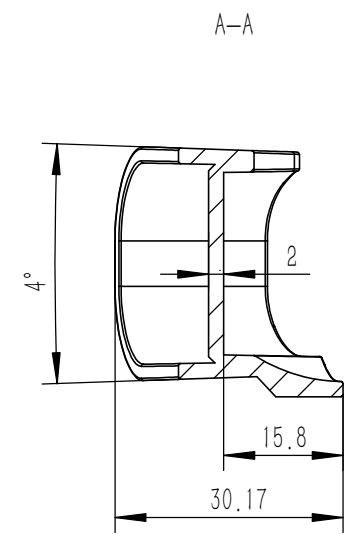
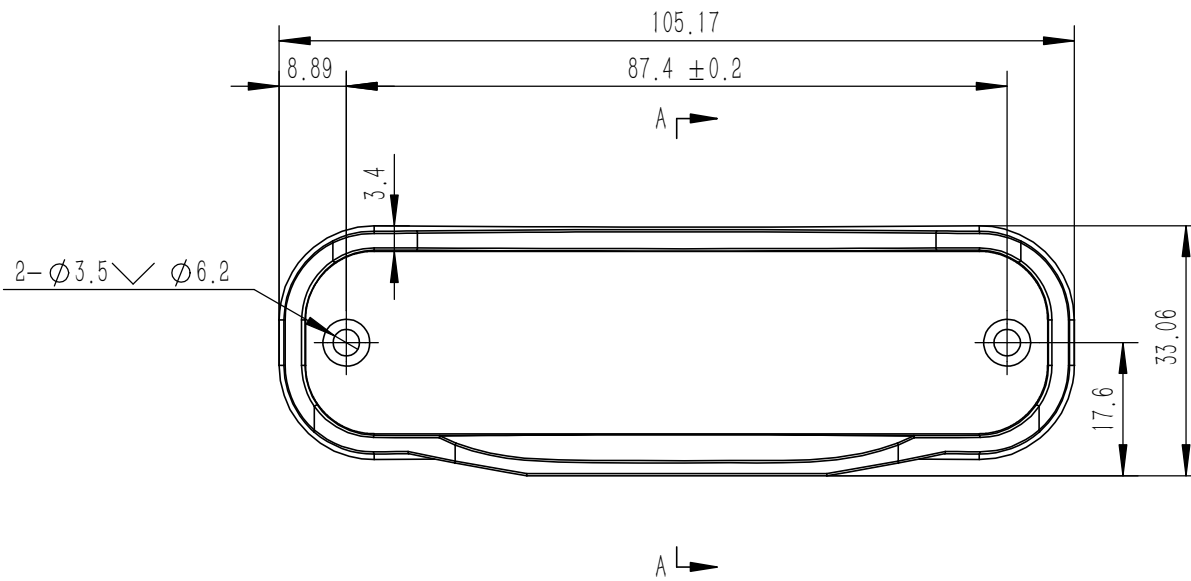
- 1、必须按照设计、工艺要求及本规定和有关标准进行装配;
- 2、所有零部件(包括外购、外协件)必须具有检验合格证方能进行装配;
- 3、零件在装配前必须清理和清洗干净,不得有毛刺、飞边、氧化皮、锈蚀、切屑、砂粒、灰尘和油污等,并应符合相应清洁度要求;
- 4、装配过程中零件不得磕碰、划伤和锈蚀;
- 5、油漆未干的零件不得进行装配;
- 6、相对运动的零件,装配时接触面间应加润滑油脂;
- 7、各零、部件装配后相对位置应准确。




技术要求:

- 1、零件加工表面不应有划痕、擦伤等损伤零件表面的缺陷;
- 2、去除毛刺飞边, 锐角倒钝;
- 3、未标注尺寸见3D数模。

Tolerances (未注公差): 0.5 to 6 ± 0.1 6 to 30 ± 0.2 30 to 120 ± 0.3 120 to 400 ± 0.4	Material (材料): 6063-T5	YONGU 		
	Weight: (重量) (Kg) 0.061			
Break sharp edges (未注锐边倒角): Ch 0.05 to 0.25 x45°	Protection: (表面处理):	Part Name (零/部件名称): 壳体		
	Position tolerances (未注位置公差): ±0.05	Angular tolerances (未注角度公差): <6° ± 10' <30° ± 20' <120° ± 30' >120° ± 1°	Part Name (零/部件名称): 壳体	Drawing Number (图号): YG-K03A-0000-001
	Drawn by (绘图): 莫永康	Date (日期): 2020.05.09	Size: (图幅): A4	 Sheet (页数): 1 / 1
	Check by (校对):	Date (日期):	Scale (比例): 1:1	
	Signature by (批准):	Date (日期):	Revision (版本): A1	



技术要求:
 1、零件加工表面不应有划痕、擦伤等损伤零件表面的缺陷;
 2、去除毛刺飞边,锐角倒钝;
 3、未标注尺寸见3D数模。

Tolerances (未注公差): 0.5 to 6 ± 0.1 6 to 30 ± 0.2 30 to 120 ± 0.3 120 to 400 ± 0.4	Material (材料):	ABS		YONGU 
	Weight: (重量) (Kg)	0.016		
Break sharp edges (未注锐边倒角): Ch 0.05 to 0.25 x45°	Protection: (表面处理):	喷橡胶漆		Drawing Number (图号): YG-K03A01-0000-002
	Position tolerances (未注位置公差): ±0.05	Part Name (零/部件名称):	K03A红色塑料端盖	
Angular tolerances (未注角度公差): <6° ± 10' <30° ± 20' <120° ± 30' >120° ± 1°	Drawn by (绘图):	莫永康	Date (日期):	2020.05.09
	Check by (校对):		Date (日期):	
	Signature by (批准):		Date (日期):	
		Size: (图幅):	A4	Sheet (页数): 1 / 1
		Scale (比例):	1:1	
		Revision (版本):		