

| 3  | GB-T-819.1-2000-C-NI-M3X6 | 碳钢镀镍十字沉头螺丝M3X6 | 普通碳钢     | 8  | 0.0004 |    |
|----|---------------------------|----------------|----------|----|--------|----|
| 2  | YG-H10D-0000-002          | 挡板             | 5052-H32 | 2  | 0.014  |    |
| 1  | YG-H10D-0000-001          | 壳体             | 6063-T5  | 2  | 0.075  |    |
| 序号 | 图号                        | 名称             | 材料       | 数量 | 单重     | 备注 |

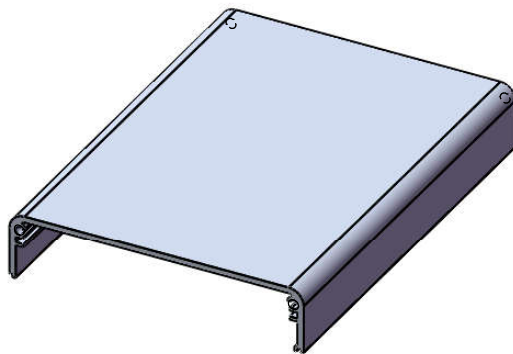
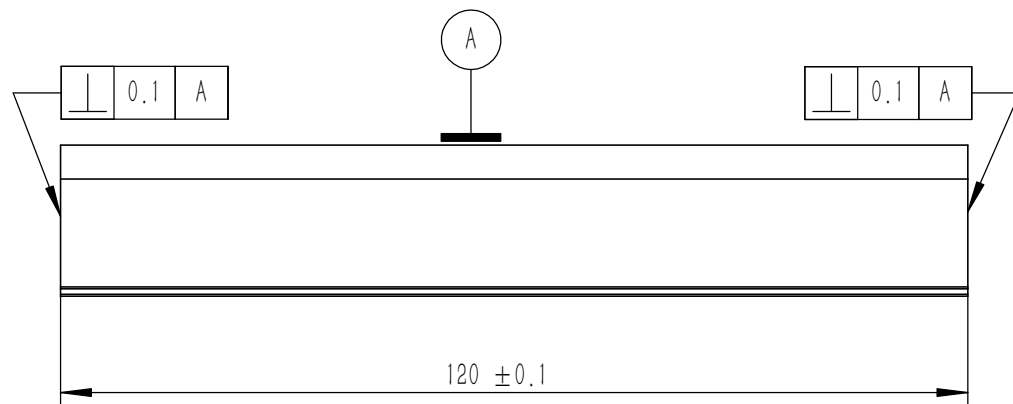
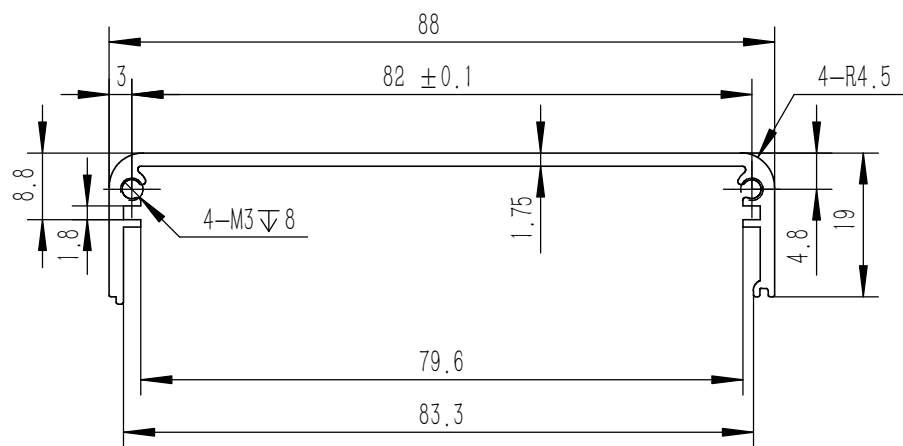
技术要求:

- 1、必须按照设计、工艺要求及本规定和有关标准进行装配;
- 2、所有零部件(包括外购、外协件)必须具有检验合格证方能进行装配;
- 3、零件在装配前必须清理和清洗干净,不得有毛刺、飞边、氧化皮、锈蚀、切屑、砂粒、灰尘和油污等,并应符合相应清洁度要求;
- 4、装配过程中零件不得磕碰、划伤和锈蚀;
- 5、油漆未干的零件不得进行装配;
- 6、相对运动的零件,装配时接触面间应加润滑油脂;
- 7、各零、部件装配后相对位置应准确。

|  |   |
|--|---|
| Break sharp edges<br>(未注锐边倒角):<br>Ch 0.05 to 0.25 x45° | Angular tolerances<br>(未注角度公差):<br><6° ± 10'<br><30° ± 20'<br><120° ± 30'<br>>120° ± 1° |
| Position tolerances<br>(未注位置公差):<br>±0.05              |   |

|                               |                       |
|-------------------------------|-----------------------|
| Material (材料): (装配图)          |                       |
| Weight: (重量) (Kg)             | 0.182                 |
| Protection: (表面处理):           |                       |
| Part Name (零/部件名称):<br>H10D壳体 |                       |
| Drawn by (绘图): 莫永康            | Date (日期): 2020.05.11 |
| Check by (校对):                | Date (日期):            |
| Signature by (批准):            | Date (日期):            |

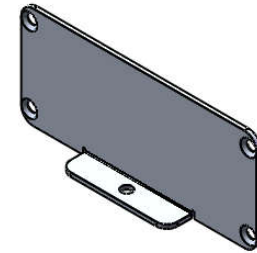
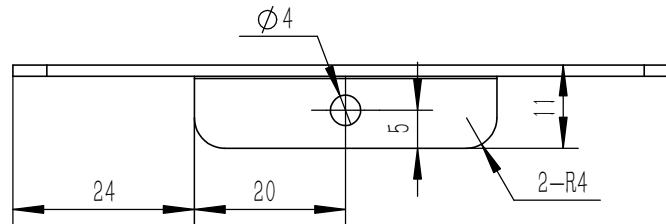
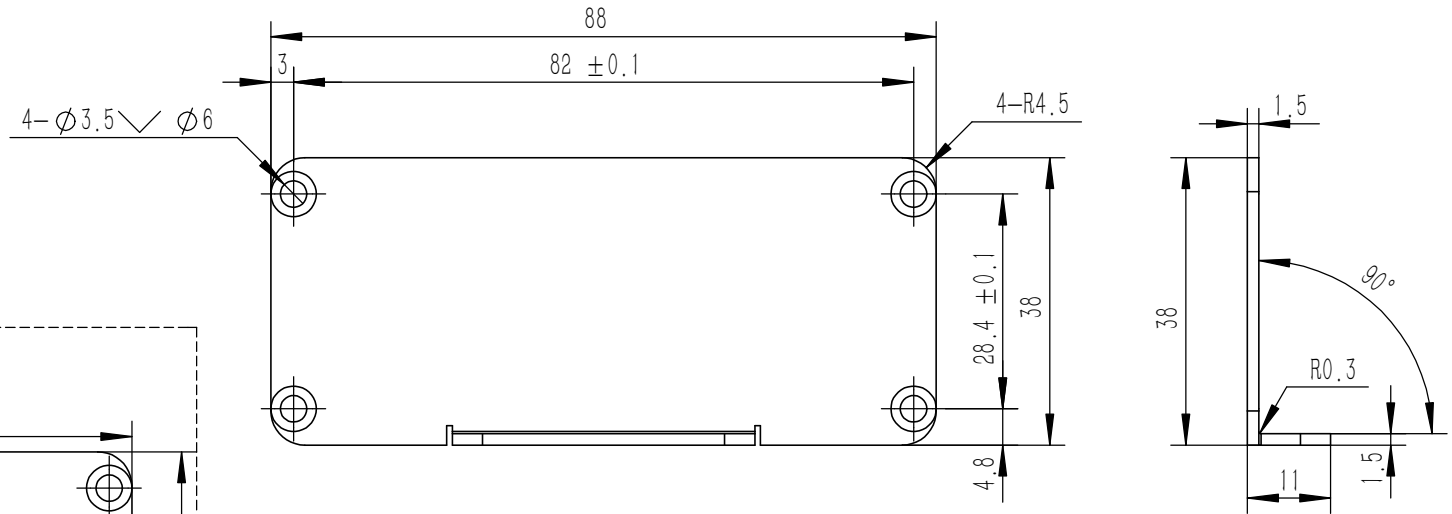
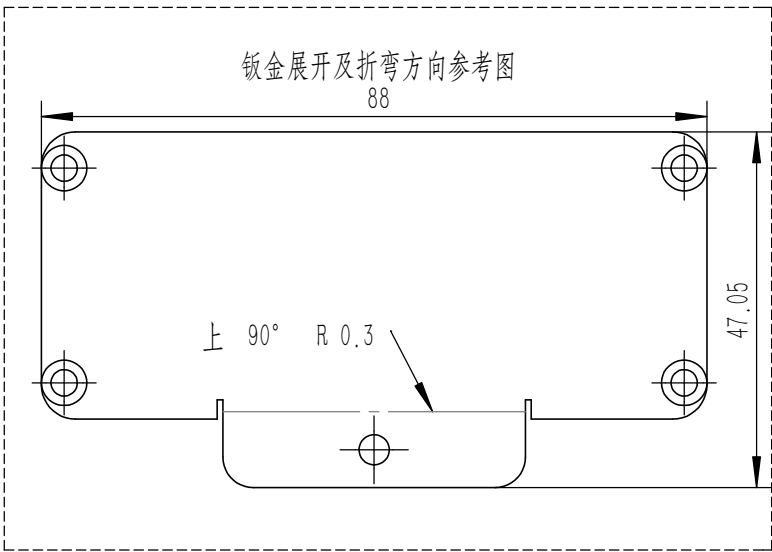
|                 |  |  |                   |
|-----------------|--|--|-------------------|
|                 |  | Drawing Number (图号):<br>YG-H10D-0000-000 |                   |
|                 |  | Size (图幅): A3                            | Sheet (页数): 1 / 1 |
| Scale (比例): 1:1 |  | Revision (版本): A1                        |                   |



技术要求:

- 1、零件加工表面不应有划痕、擦伤等损伤零件表面的缺陷;
- 2、去除毛刺飞边,锐角倒钝;
- 3、未标注尺寸见3D数模。

|   |   |   |                        |                                       |
|---|---|---|------------------------|---------------------------------------|
| Tolerances<br>(未注公差):<br>0.5 to 6 ± 0.1<br>6 to 30 ± 0.2<br>30 to 120 ± 0.3<br>120 to 400 ± 0.4 | Material (材料): 6063-T5                    | <b>YONGU</b> 永固   |                        |                                       |
|   | Weight: (重量) (Kg) 0.075                   |   |                        |                                       |
| Break sharp edges<br>(未注锐边倒角):<br>Ch 0.05 to 0.25 x45°  | Protection: (表面处理):                       | Part Name (零/部件名称): 壳体  |                        |                                       |
|   | Position tolerances<br>(未注位置公差):<br>±0.05 | Angular tolerances<br>(未注角度公差):<br><6° ± 10'<br><30° ± 20'<br><120° ± 30'<br>>120° ± 1° | Part Name (零/部件名称): 壳体 | Drawing Number (图号): YG-H10D-0000-001 |
|   | Drawn by (绘图): 莫永康                        | Date (日期): 2020.05.11   | Size: (图幅): A4         | Sheet (页数): 1 / 1                     |
|   | Check by (校对):                            | Date (日期):  | Scale (比例): 1:1        |                                       |
|   | Signature by (批准):                        | Date (日期):  | Revision (版本): A1      |                                       |



技术要求:

- 1、零件加工表面不应有划痕、擦伤等损伤零件表面的缺陷;
- 2、去除毛刺飞边, 锐角倒钝;
- 3、未标注尺寸见3D数模。

|   |   |   |                        |                                       |
|---|---|---|------------------------|---------------------------------------|
| Tolerances<br>(未注公差):<br>0.5 to 6 ± 0.1<br>6 to 30 ± 0.2<br>30 to 120 ± 0.3<br>120 to 400 ± 0.4 | Material (材料): 5052-H32                   | <b>YONGU</b> 永固   |                        |                                       |
|   | Weight: (重量) (Kg) 0.014                   |   |                        |                                       |
| Break sharp edges<br>(未注锐边倒角):<br>Ch 0.05 to 0.25 x45°  | Protection: (表面处理):                       | Part Name (零/部件名称): 挡板  |                        |                                       |
|   | Position tolerances<br>(未注位置公差):<br>±0.05 | Angular tolerances<br>(未注角度公差):<br><6° ± 10'<br><30° ± 20'<br><120° ± 30'<br>>120° ± 1° | Part Name (零/部件名称): 挡板 | Drawing Number (图号): YG-H10D-0000-002 |
|   | Drawn by (绘图): 莫永康                        | Date (日期): 2020.05.11   | Size: (图幅): A4         | Sheet (页数): 1 / 1                     |
|   | Check by (校对):                            | Date (日期):  | Scale (比例): 1:1        |                                       |
|   | Signature by (批准):                        | Date (日期):  | Revision (版本): A1      |                                       |